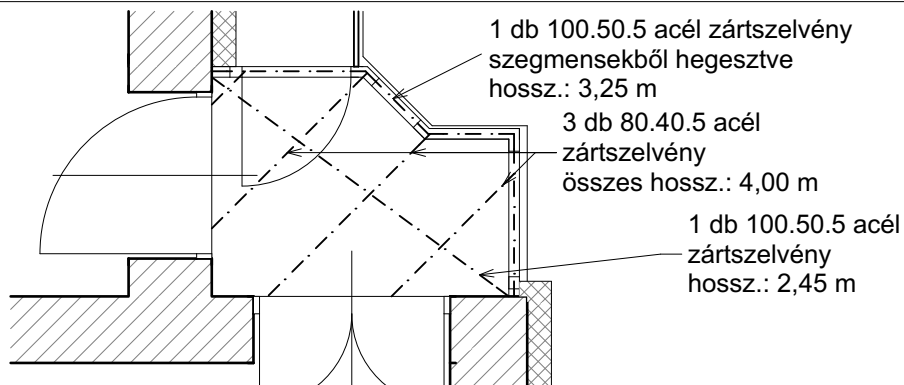


# LAKATOS KONSZIGNÁCIÓ

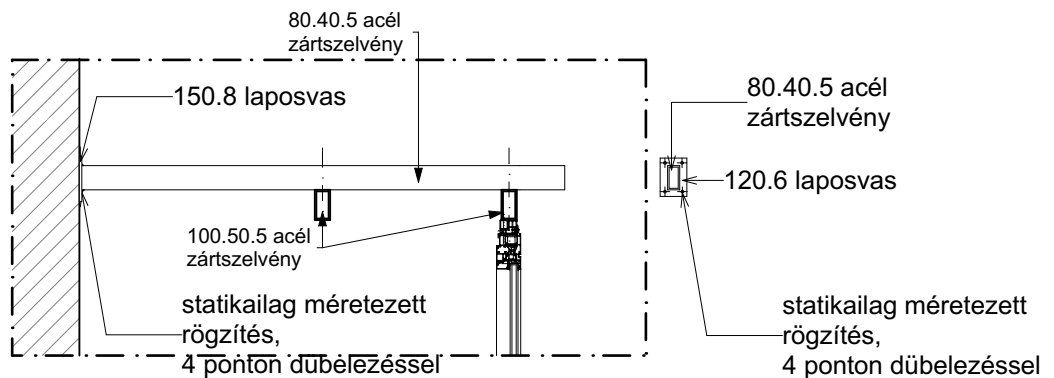
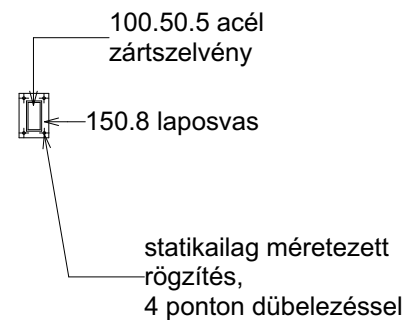
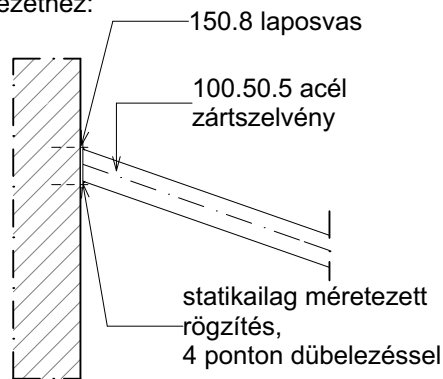
Alaprajzi jel:

**Lf-03**  
FEDVÉNYTERV  
2018.02.26.

Megnevezés:	szélfogó lefedésének tartószerkezete
Típus:	egyedi
Névleges méret	
Anyag:	acél
Felületkezelés, szín:	2 réteg korrózióvédő alapmázolás
Szerkezeti kellékek:	
Kiegészítők, egyéb követelmények:	
Kapcsolódó szerkezetek:	
Beépítés helye:	2 emelet, udvari homlokzat
Mennyiség:	1 db



elemek rögzítése  
falszerkezethez:



Megjegyzések:

A megadott méretek névleges méretek! A gyártás előtt a tervezővel egyeztetni kell!  
Méretek a helyszínen ellenőrizendők!  
Az eltart szerkezetek feltárását követően a tervezett műszaki megoldások módosításának a jogát fenntartjuk!  
A tervtől eltérő gyártmány beépítése előtt a tervező hozzájáruló engedélyét a terv módosítására be kell kérni !

Munka megnevezése:

Energetikai korszerűsítés a Semmelweis Egyetem több helyszínén  
a KEHOP-5.2.4-15-2016-004 azonosítószámú projekt keretében

Munka helyszíne:

Semmelweis Egyetem Ferenc Téri Tömb  
1094 Budapest, Ferenc tér 15.

Hrsz.: 37469

3. oldal  
FEDVÉNYTERV  
2018.02.26.