

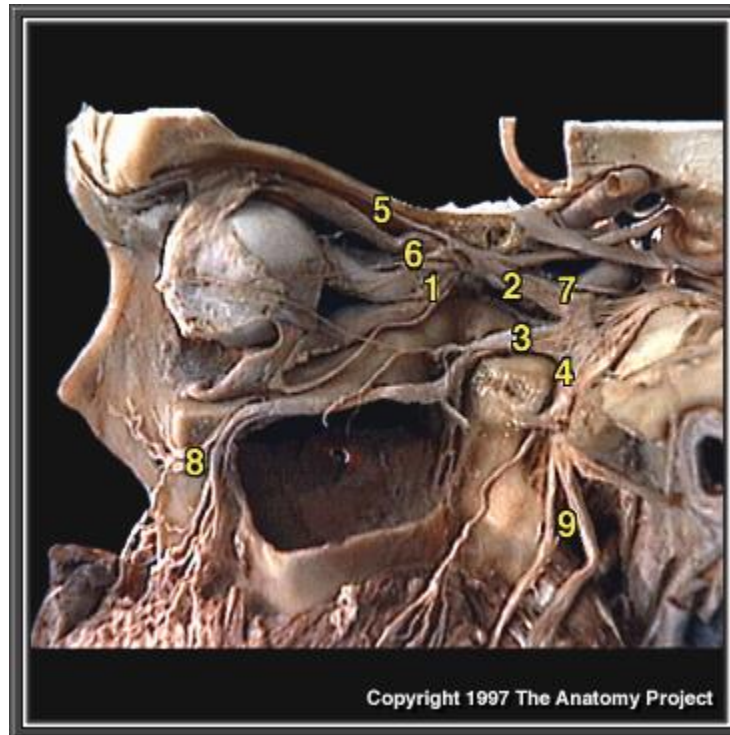
# A nervus maxillaris és nervus mandibularis

SE Arc-Állcsont-Szájsebészeti és Fogászati Klinika  
**BUDAPEST**



Sedare dolorem divinum opus  
est!

# Nervus maxillaris



rr. palpebrales inf.

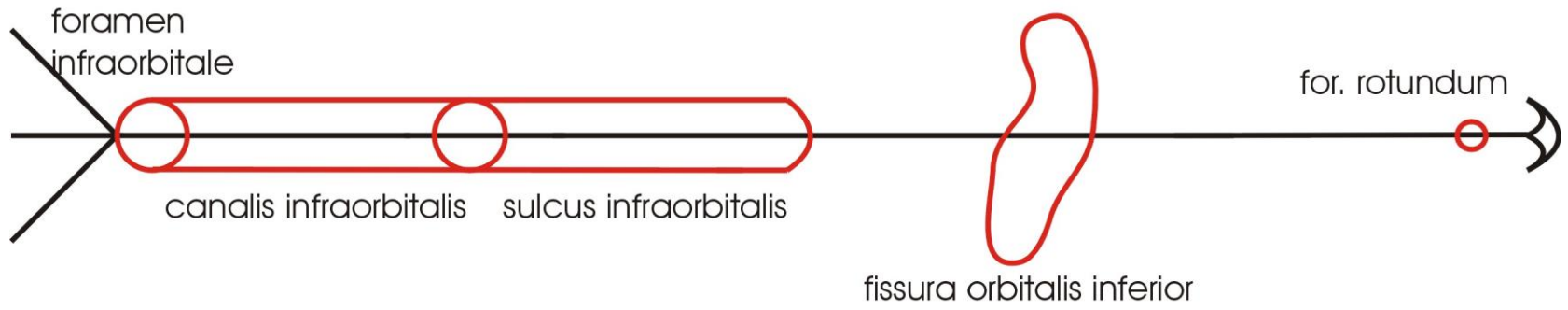
rr. nasales int. et ext.

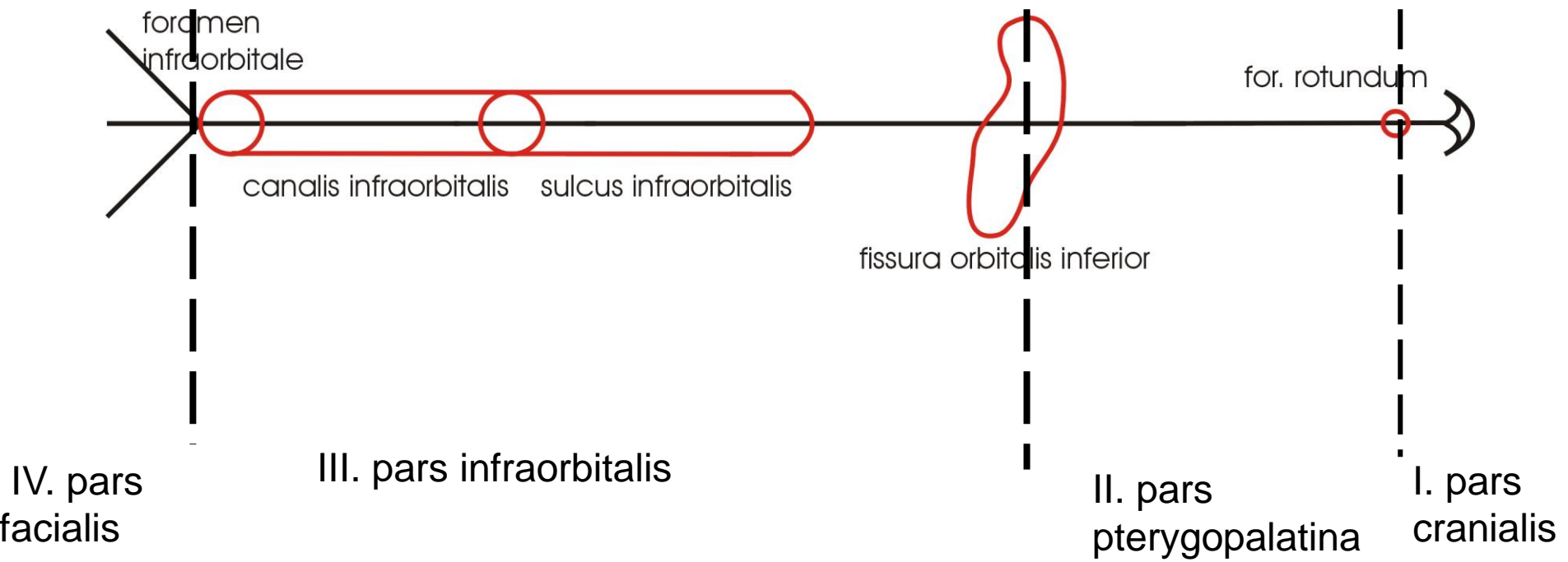
rr. labiales sup.

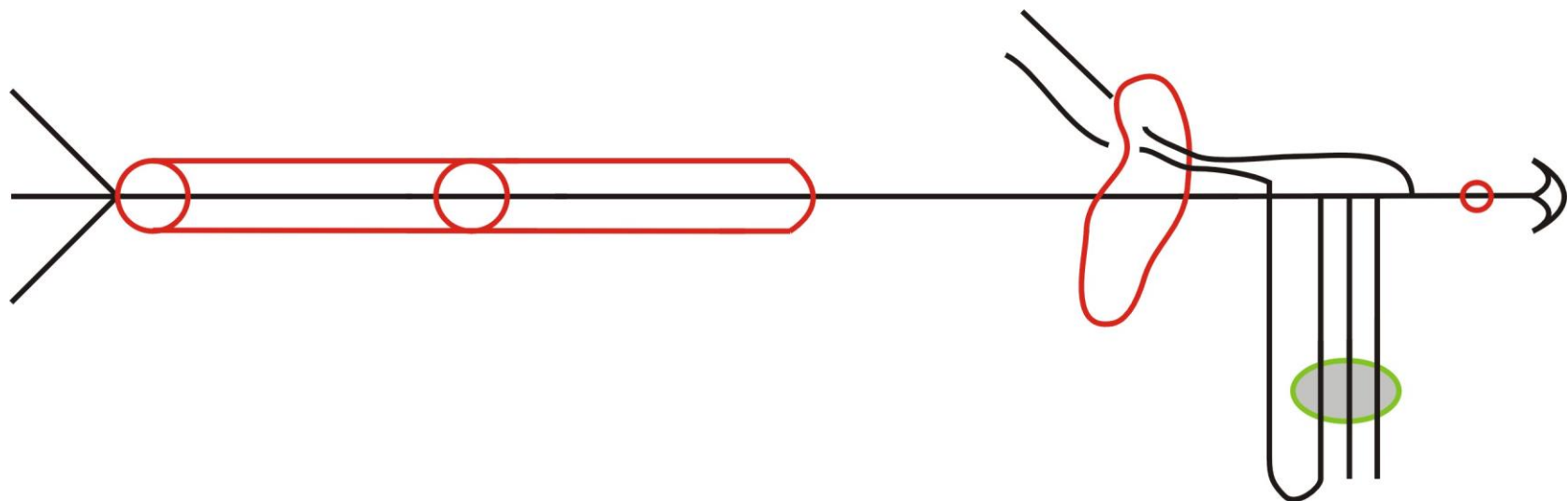
n. maxillaris

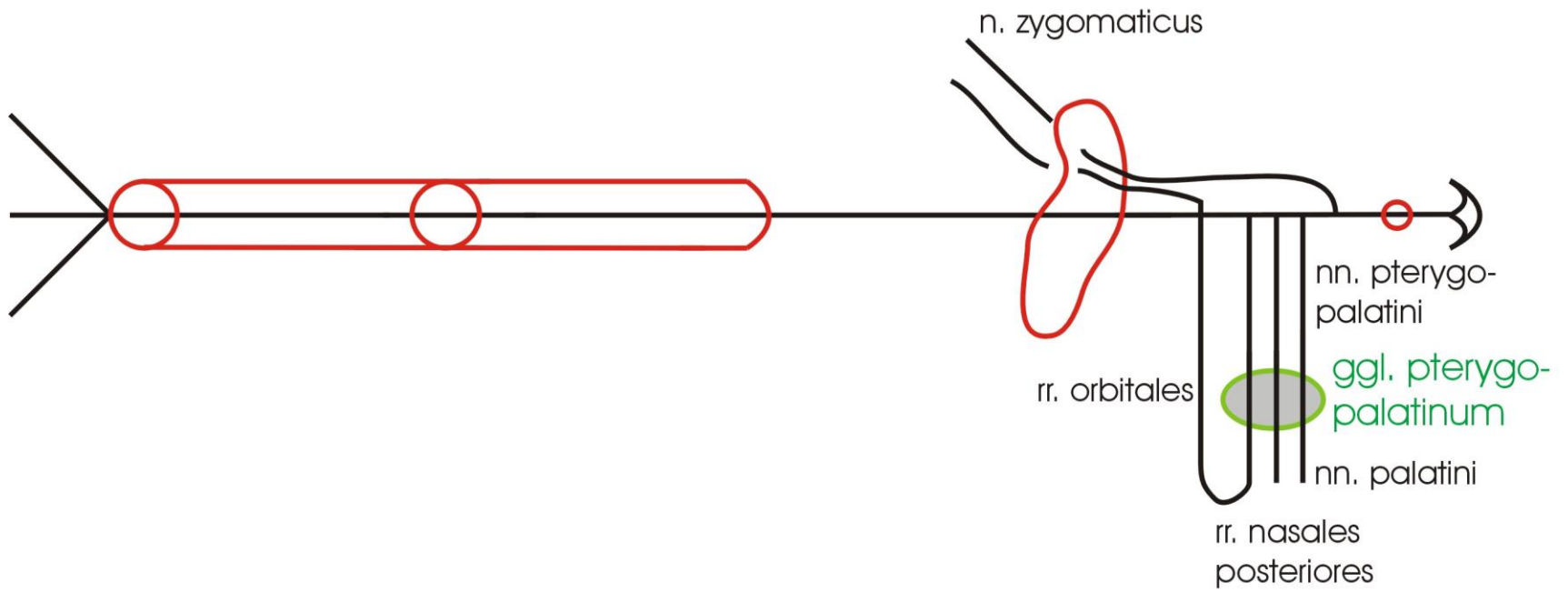
ggl. trigeminale  
Gasseri



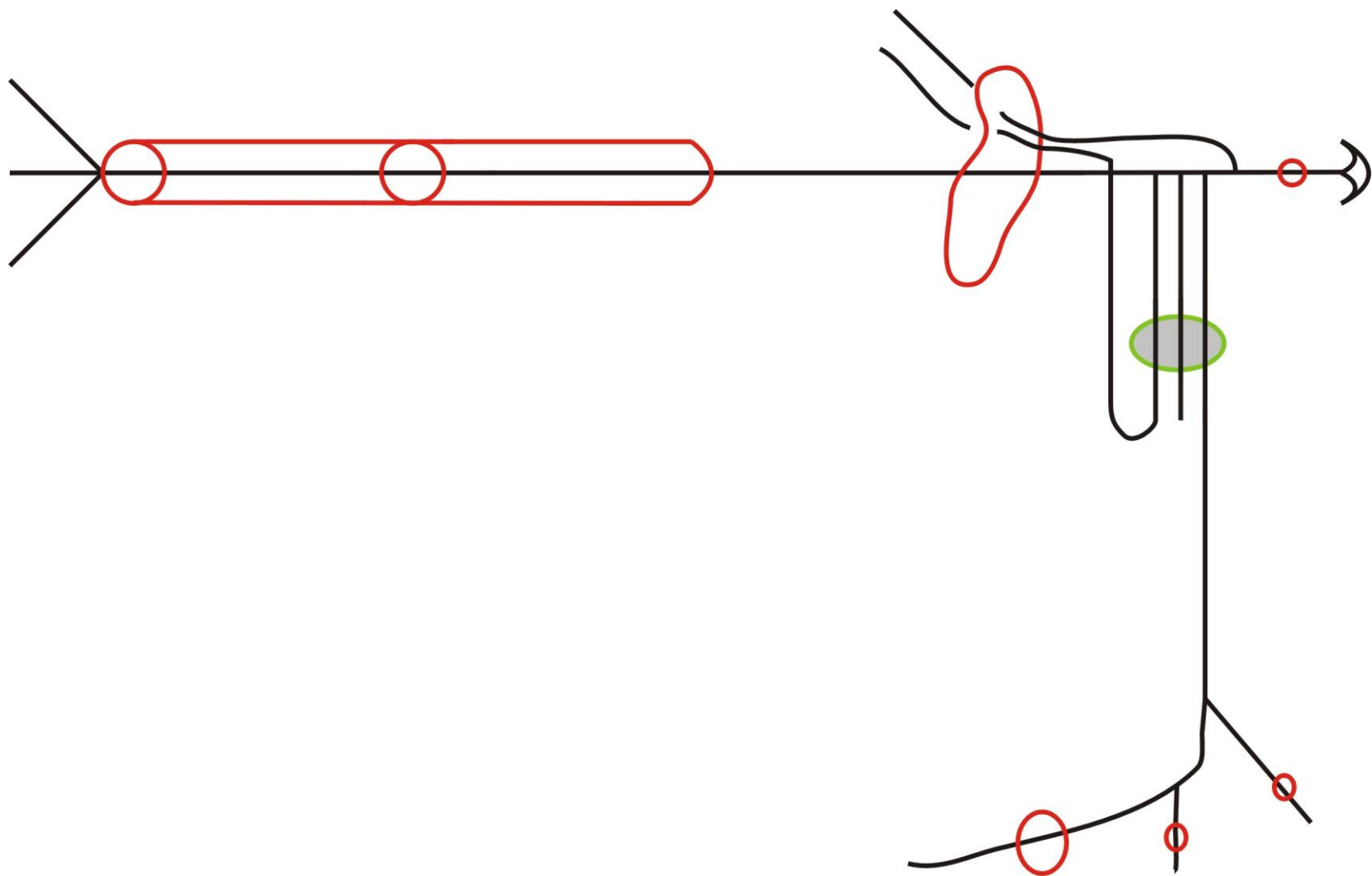


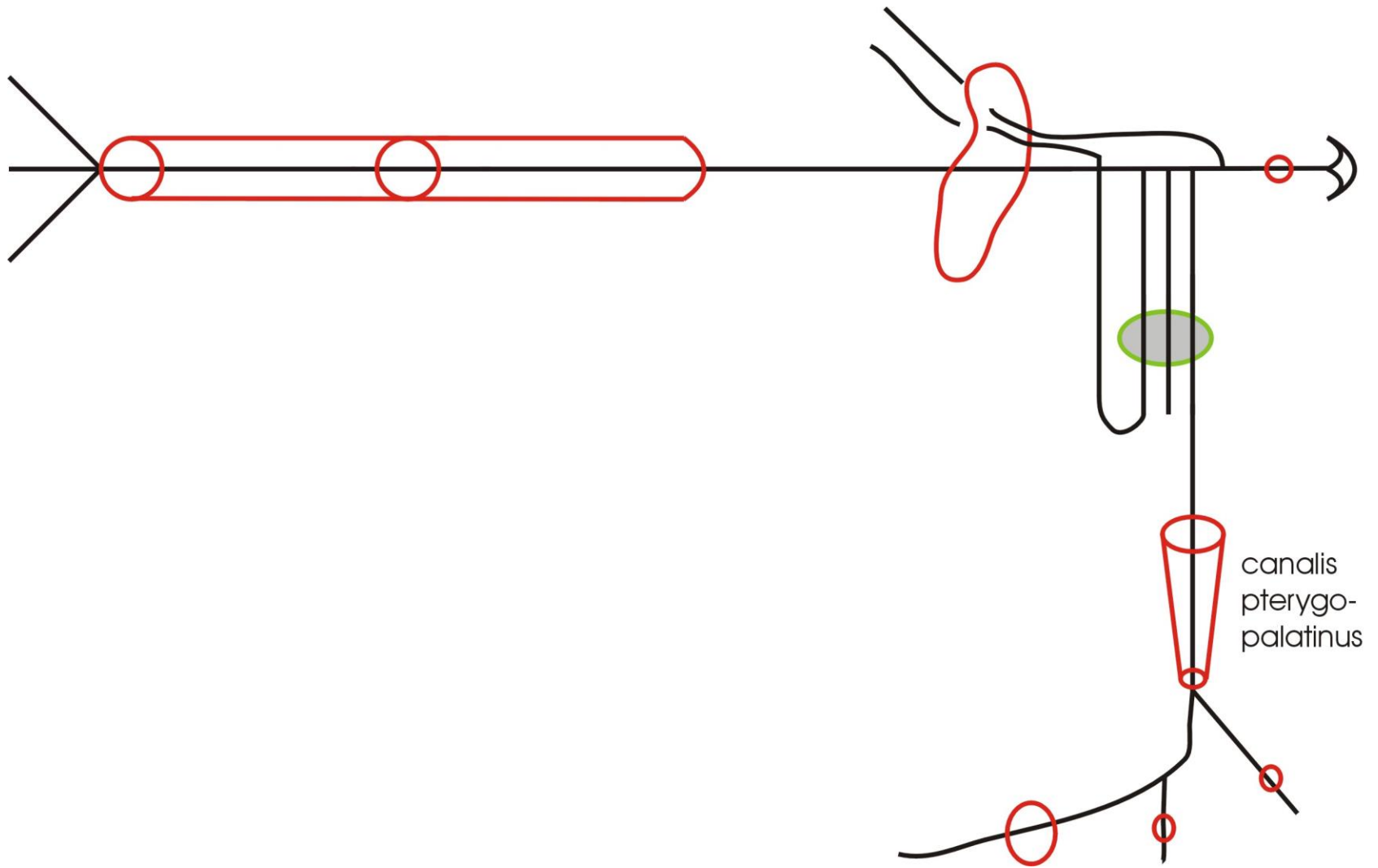


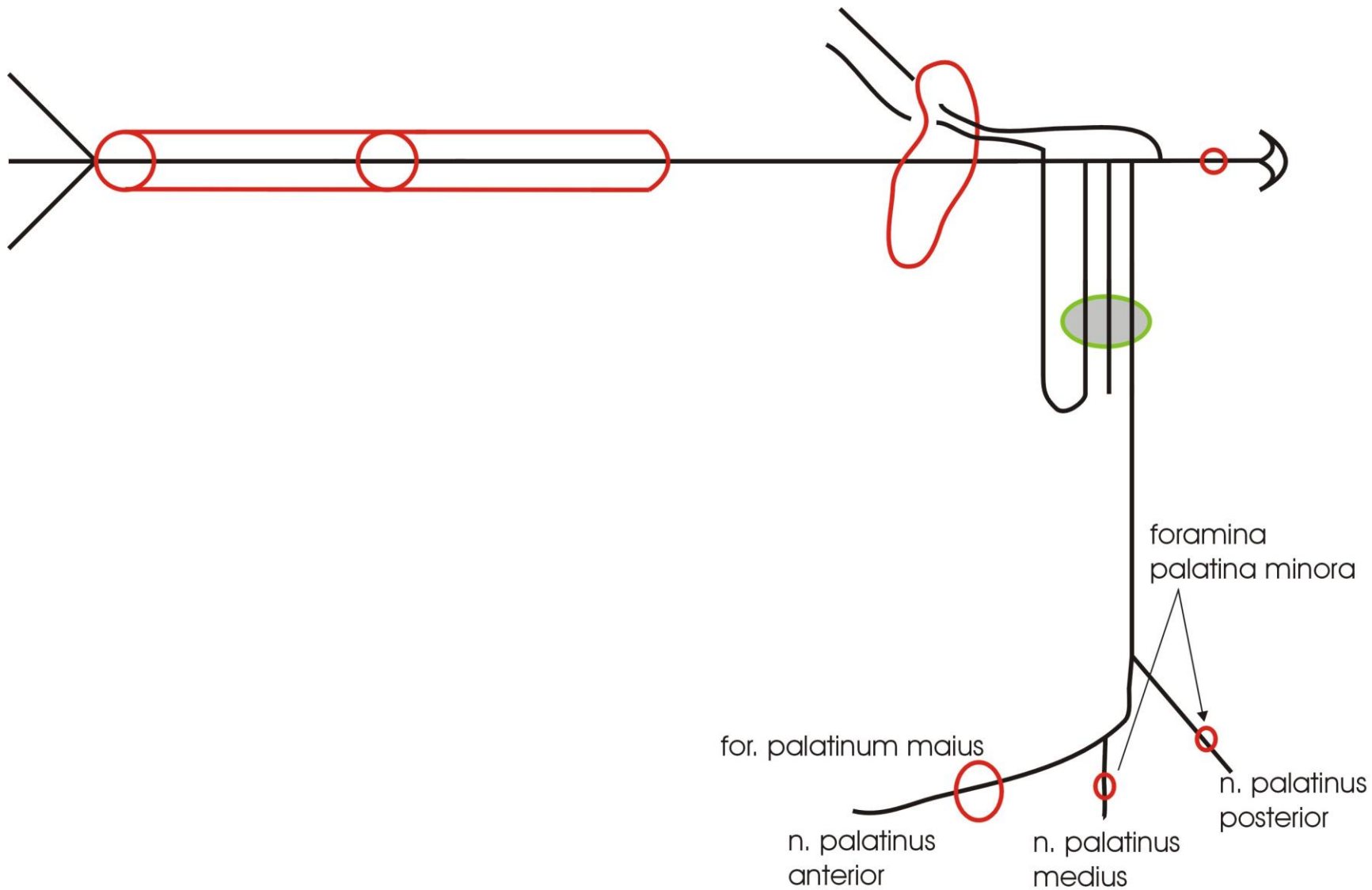


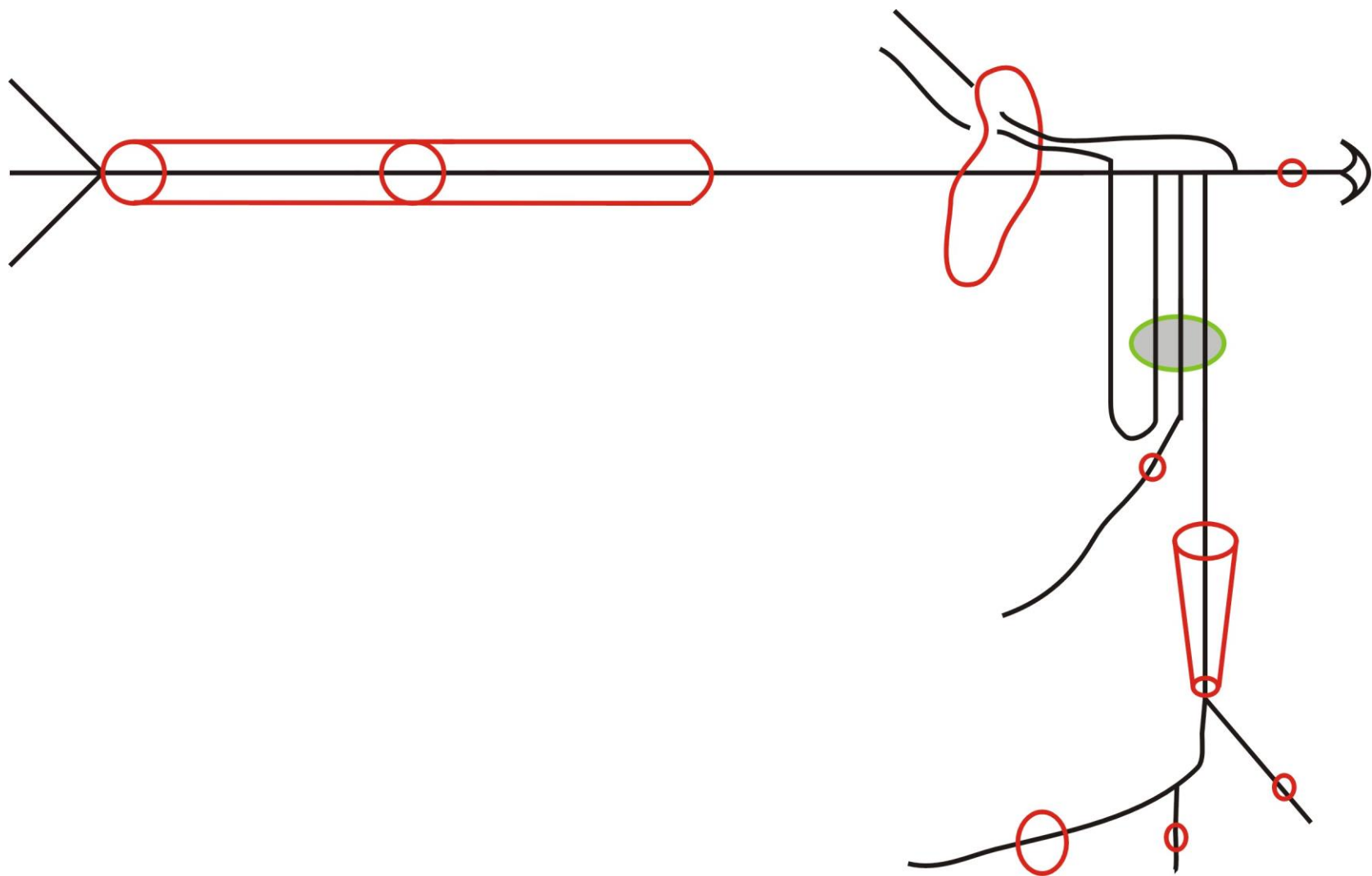


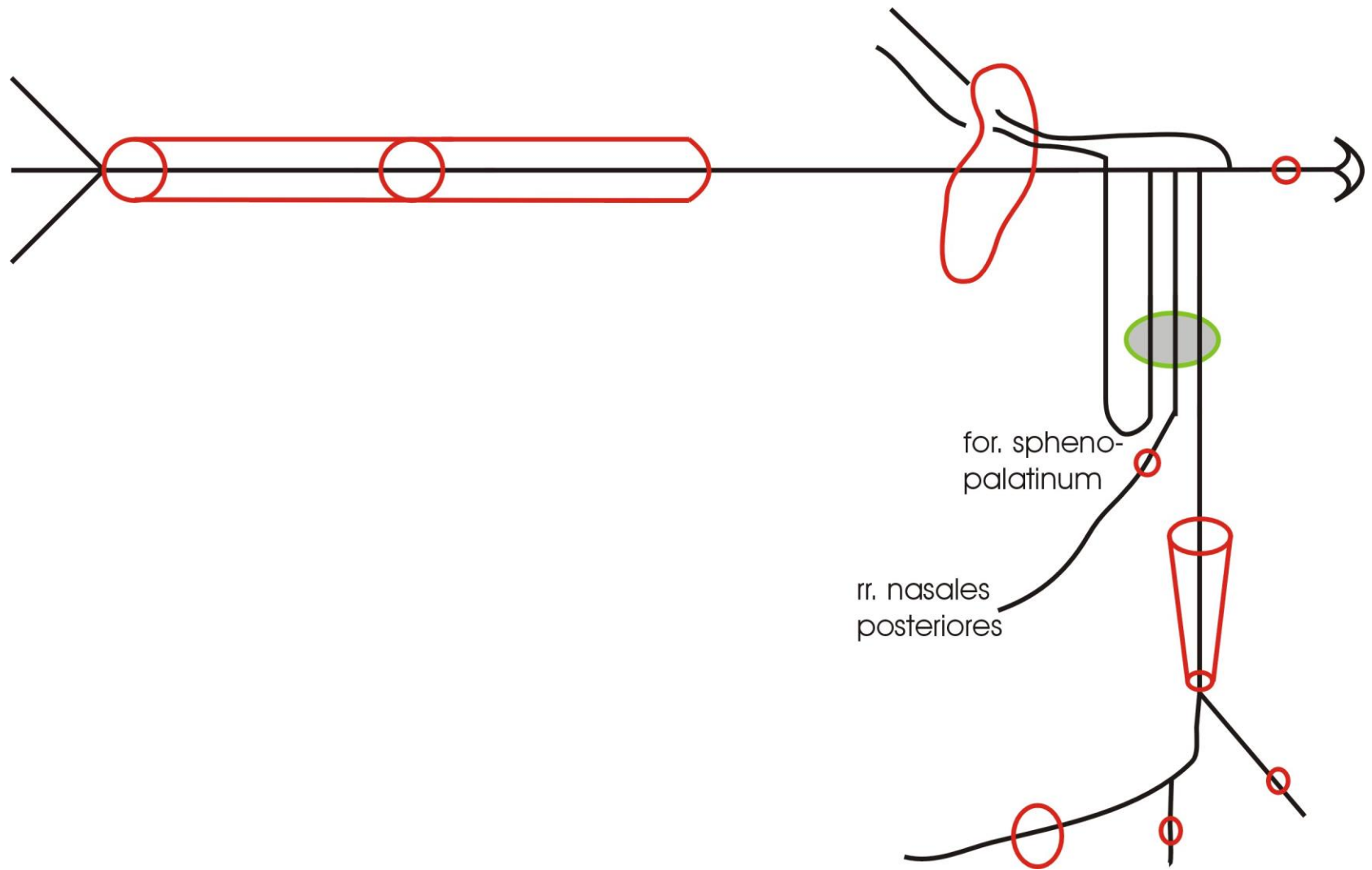


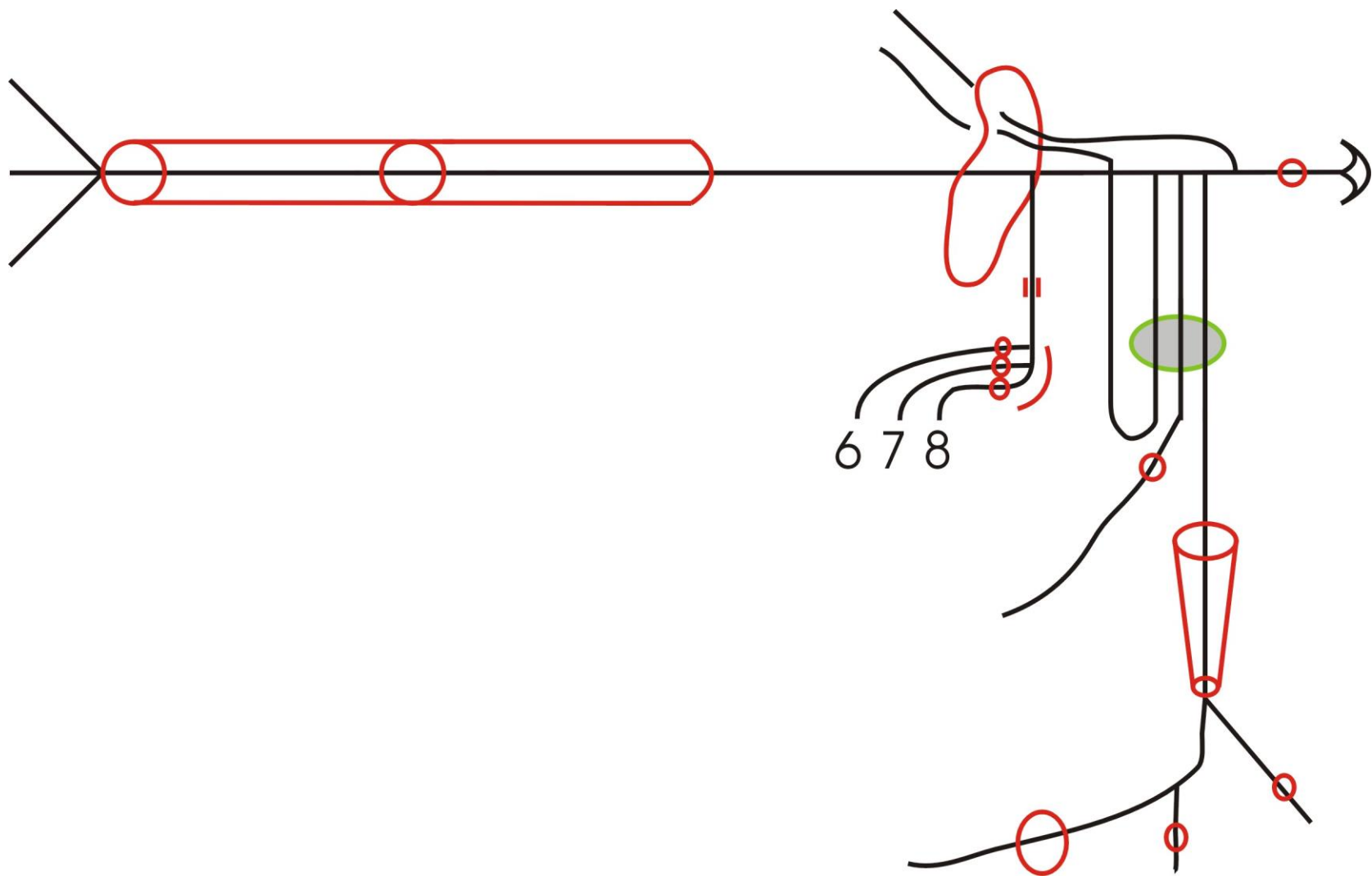


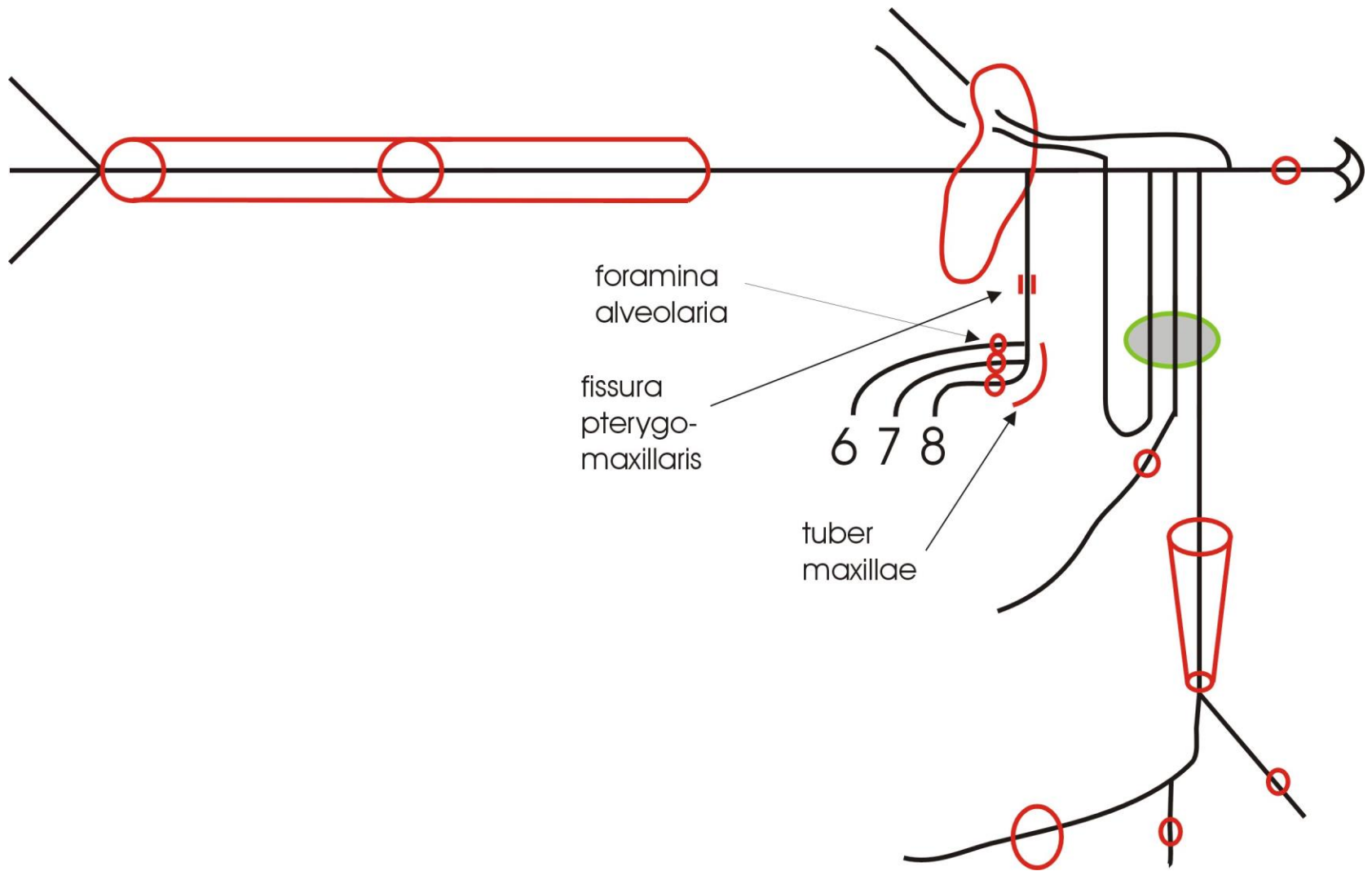


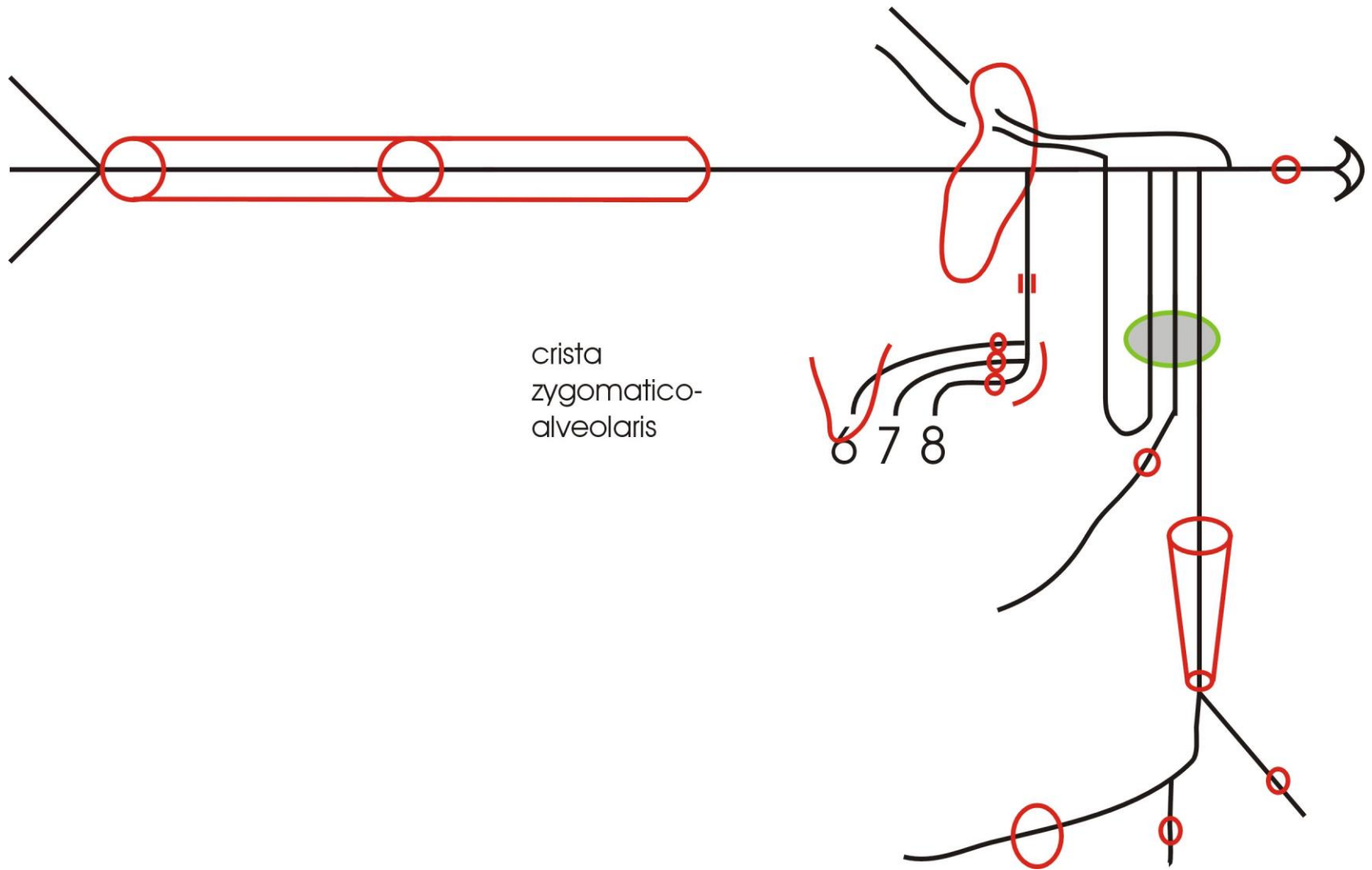








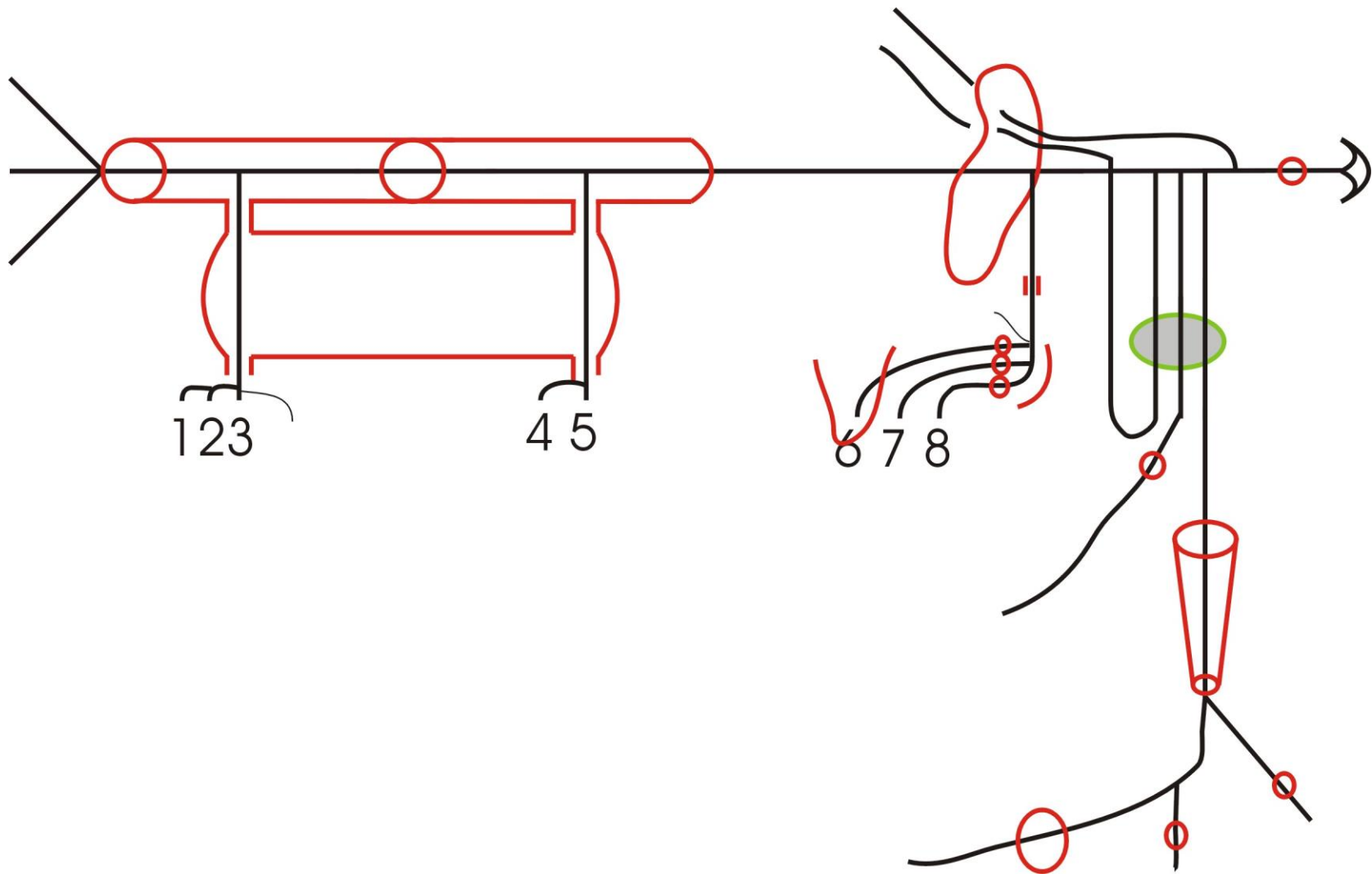


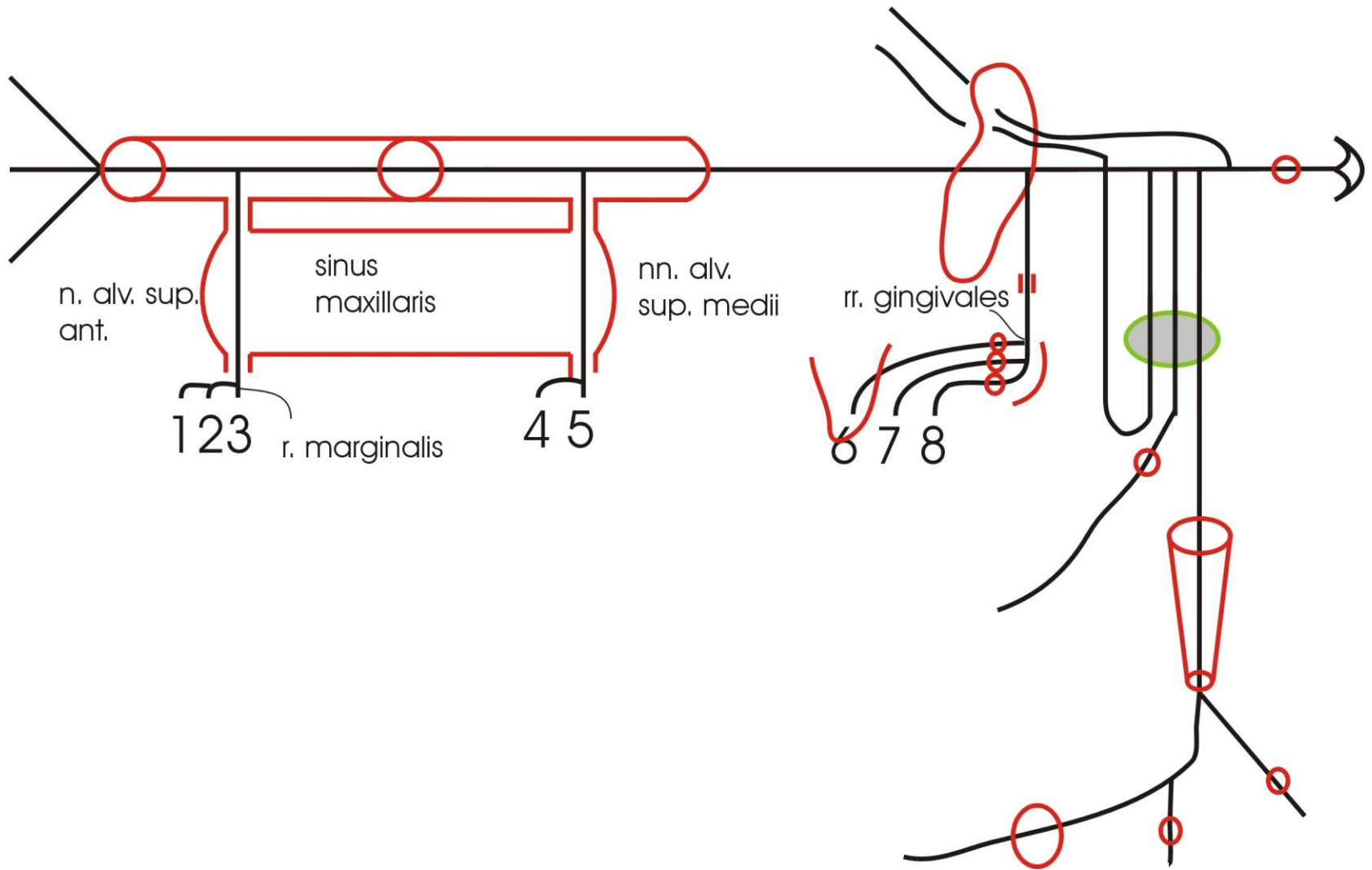


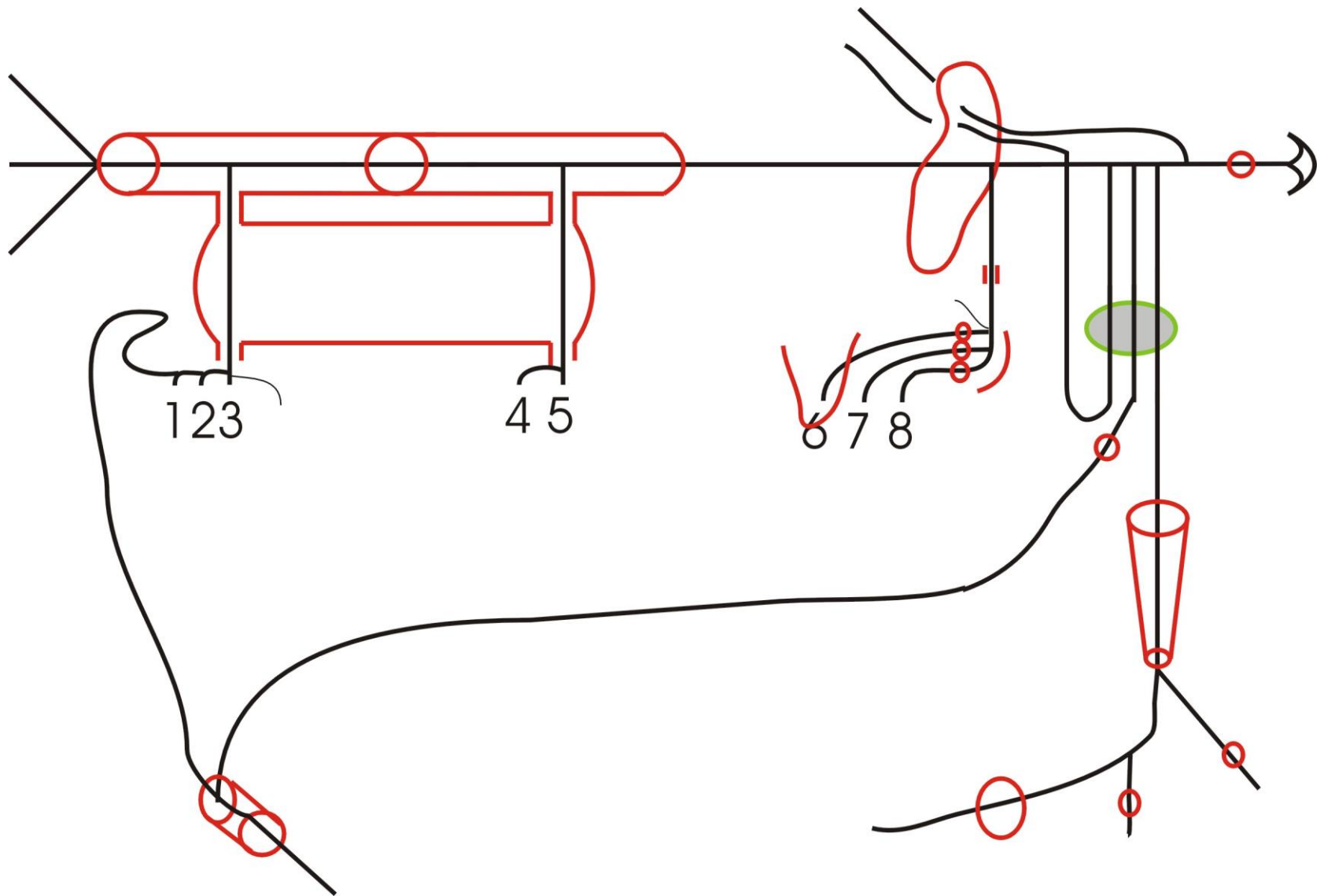
crista  
zygomatico-  
alveolaris

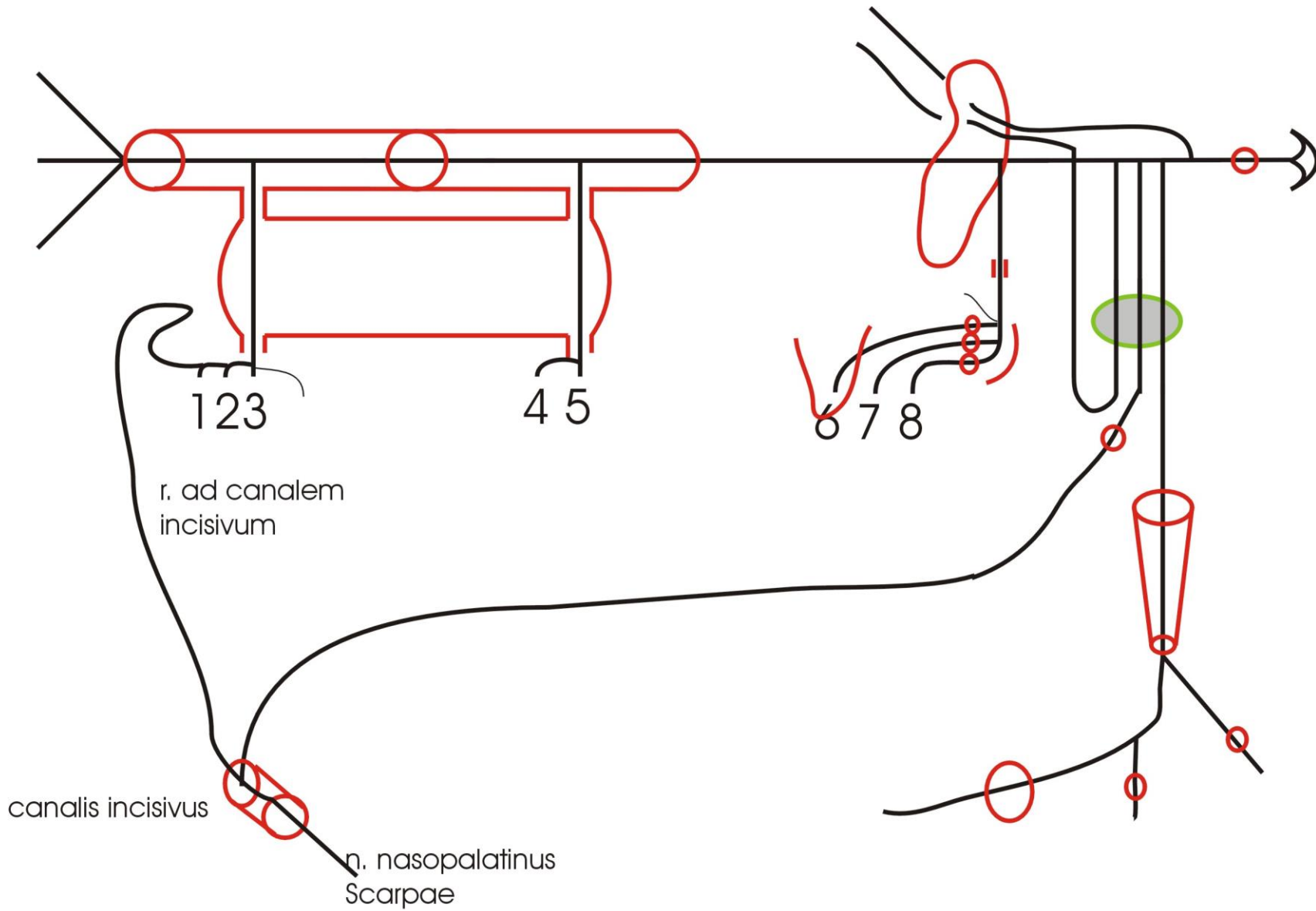
6 7 8

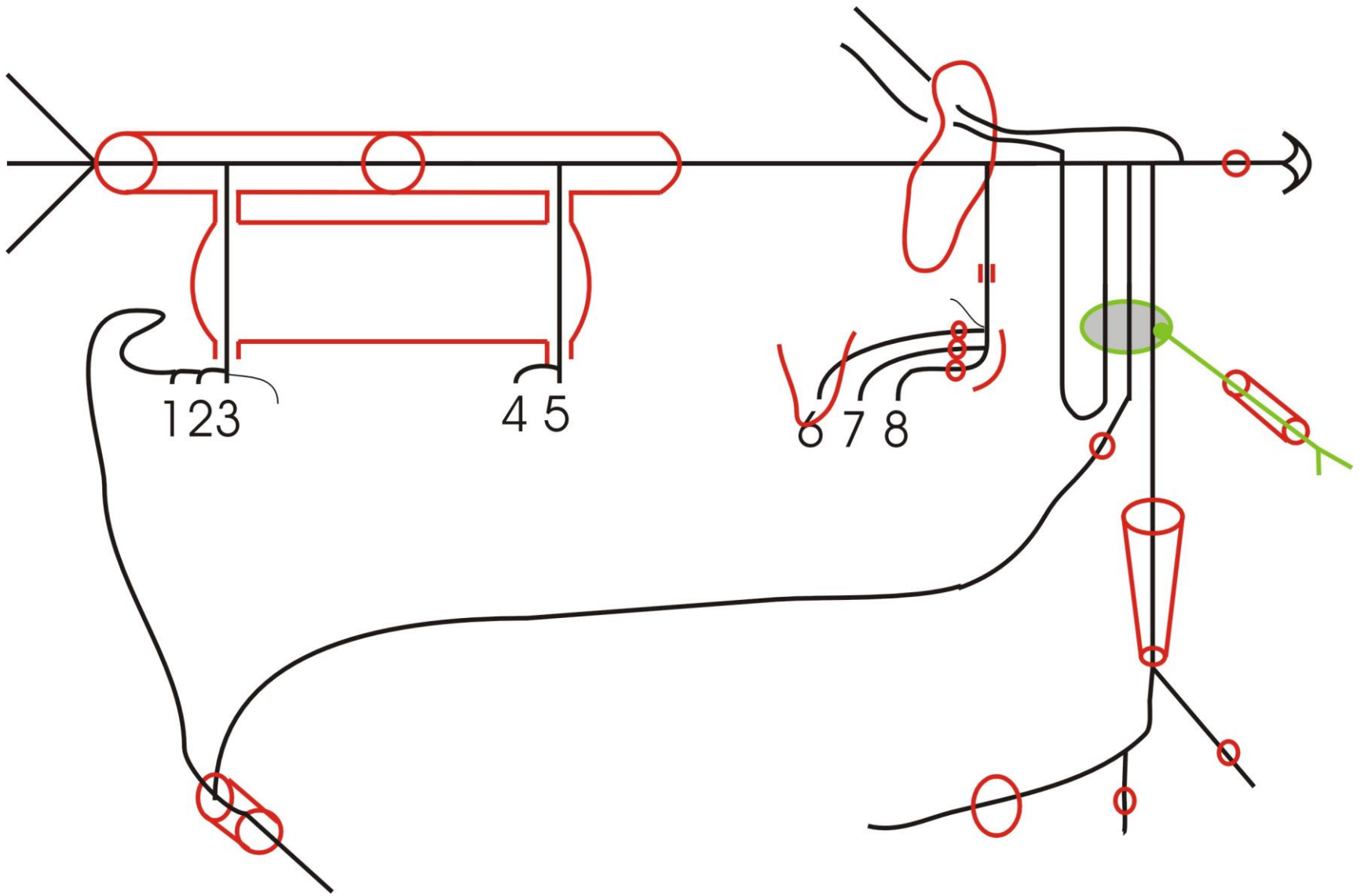


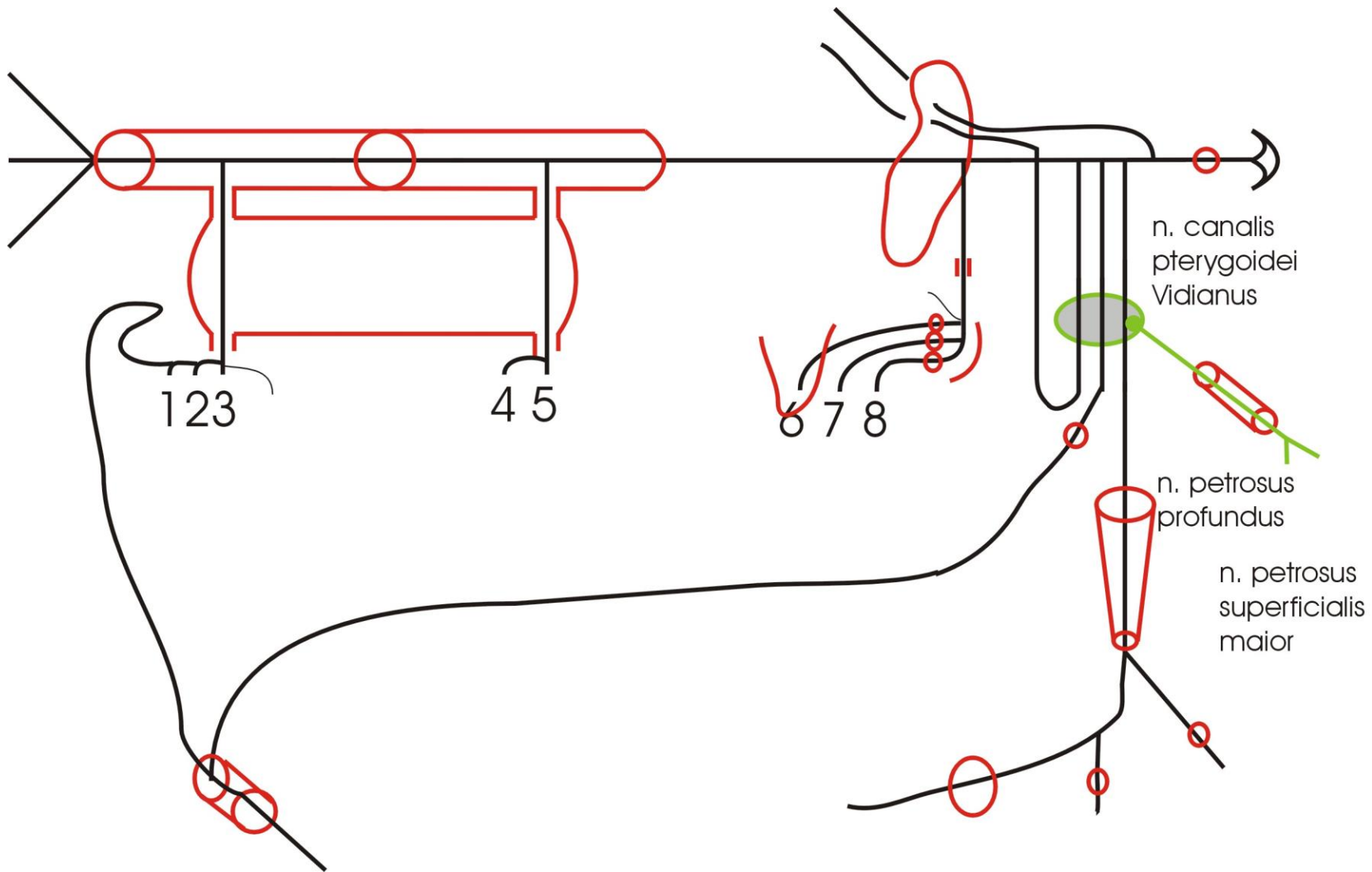


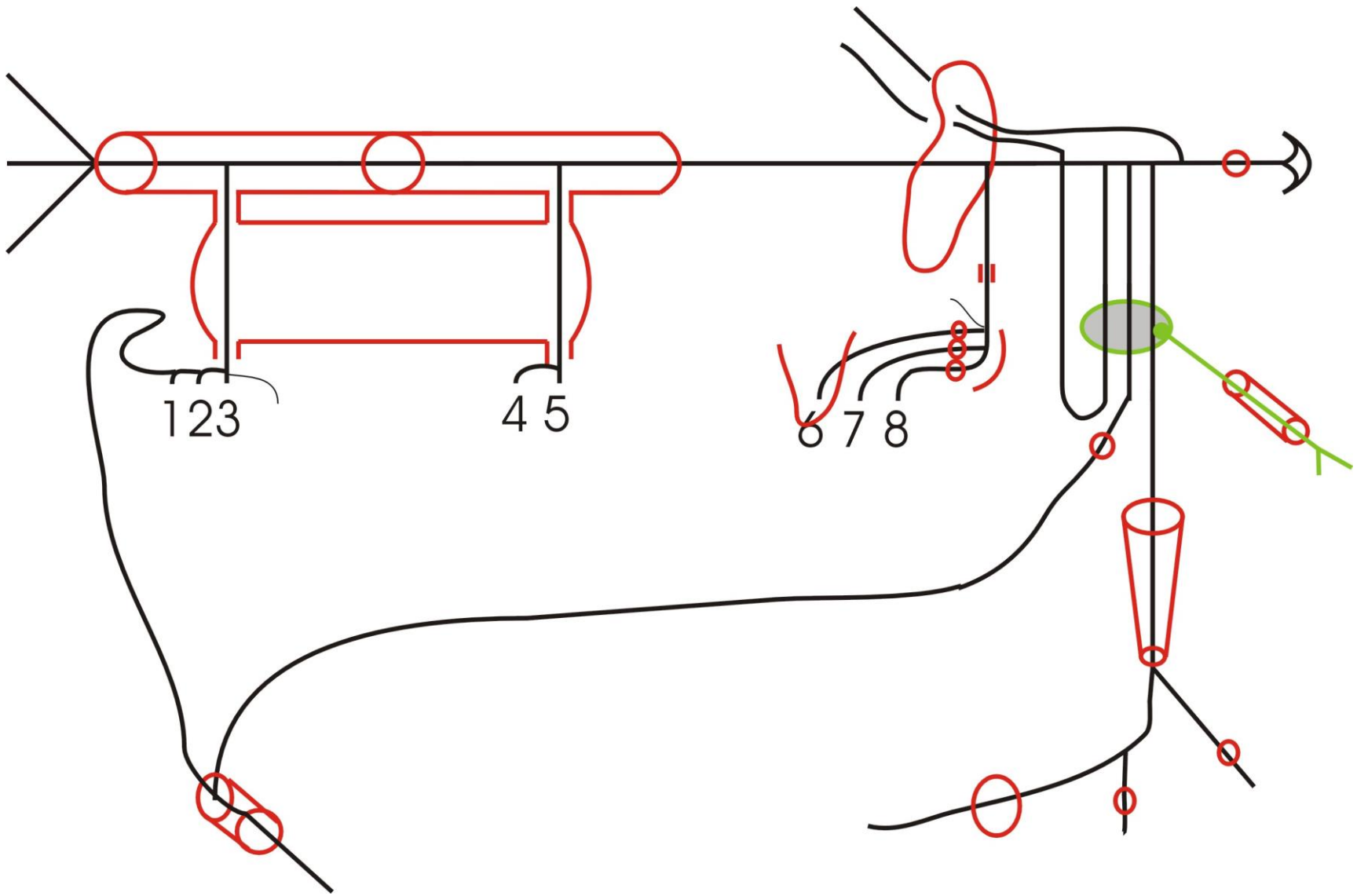




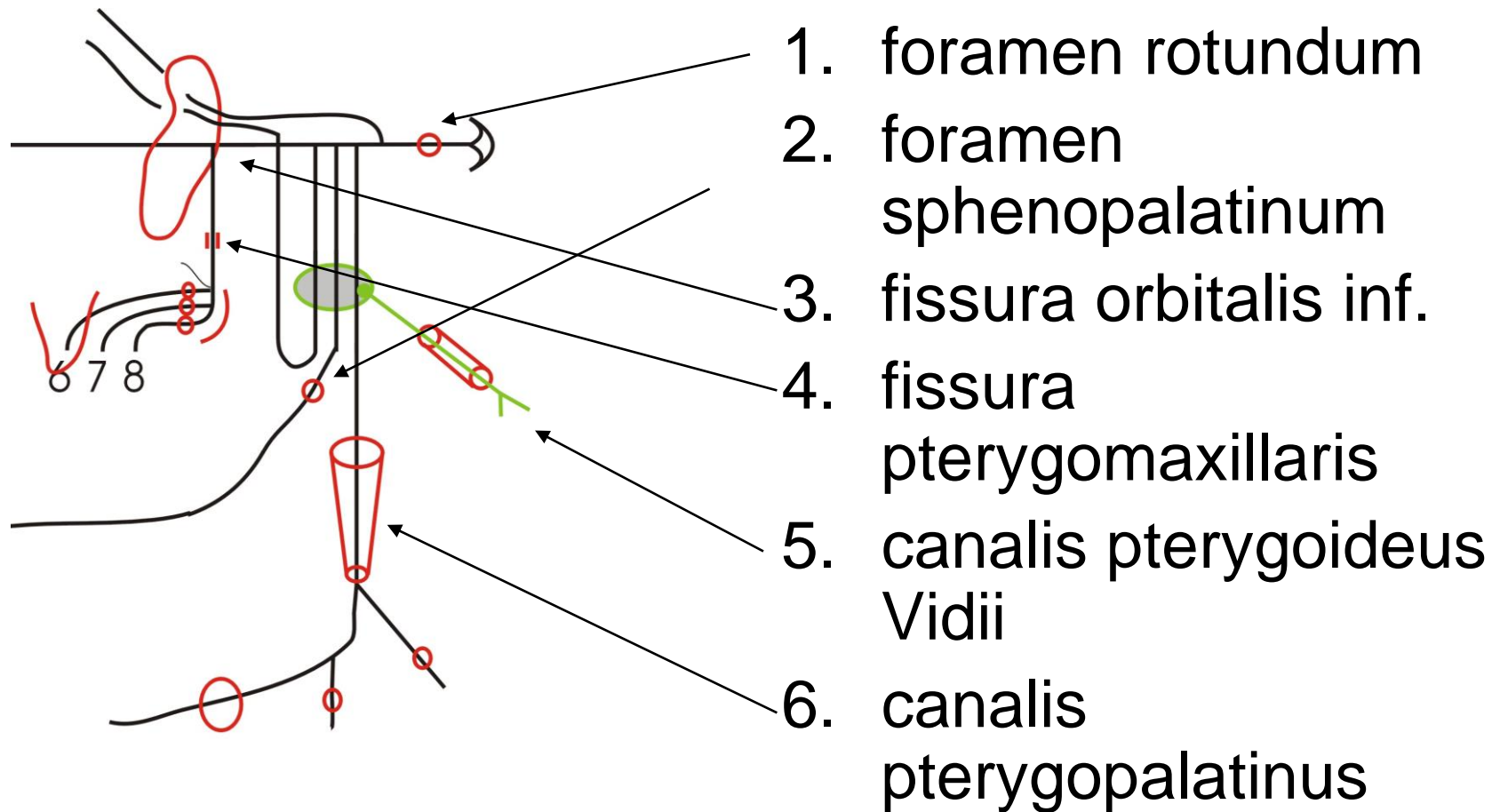






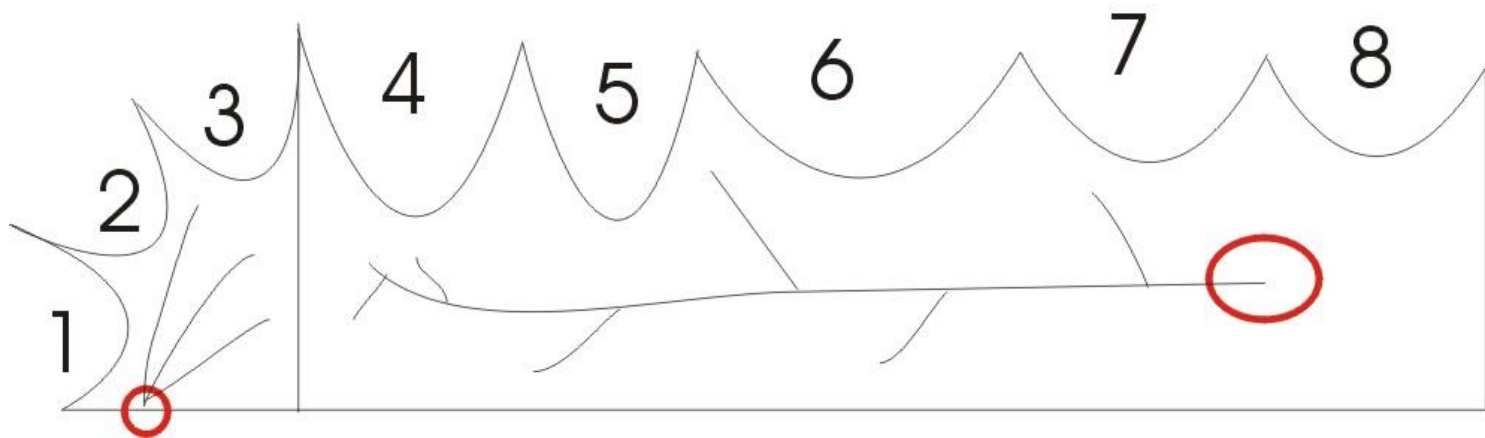


# A fossa pterygopalatina összeköttetései





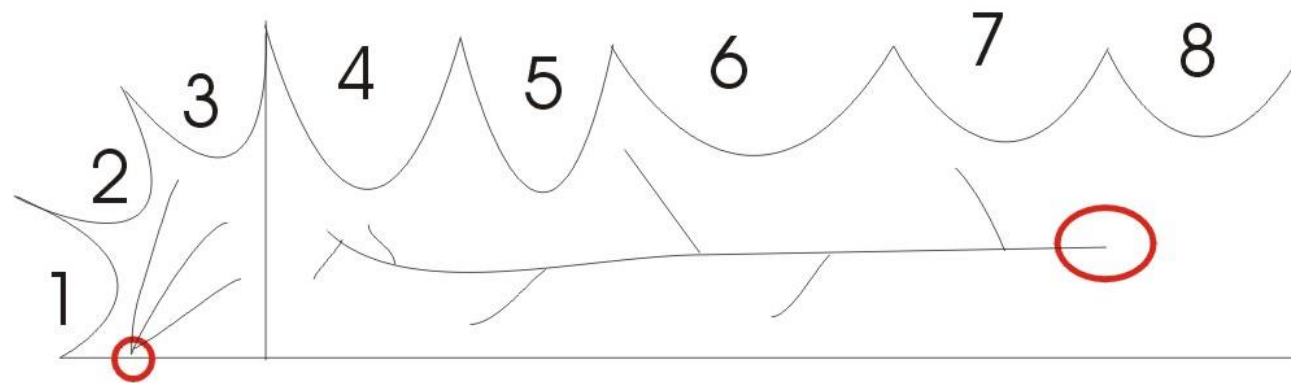
# A kemény szájpád beidegzése



# A kemény szájpad beidegzése

nervus  
incisivus

nervus palatinus maior  
(anterior)



foramen  
incisivum

foramen  
palatinum  
maius

# Nervus mandibularis





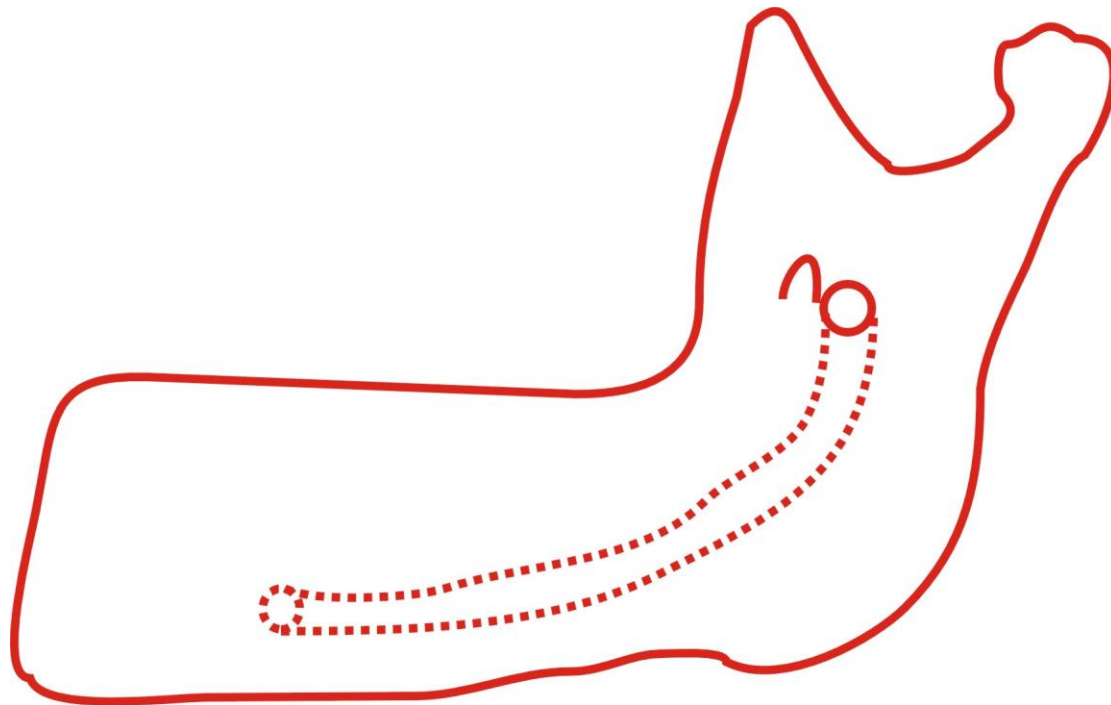
# A nervus mandibularis ágai 1.

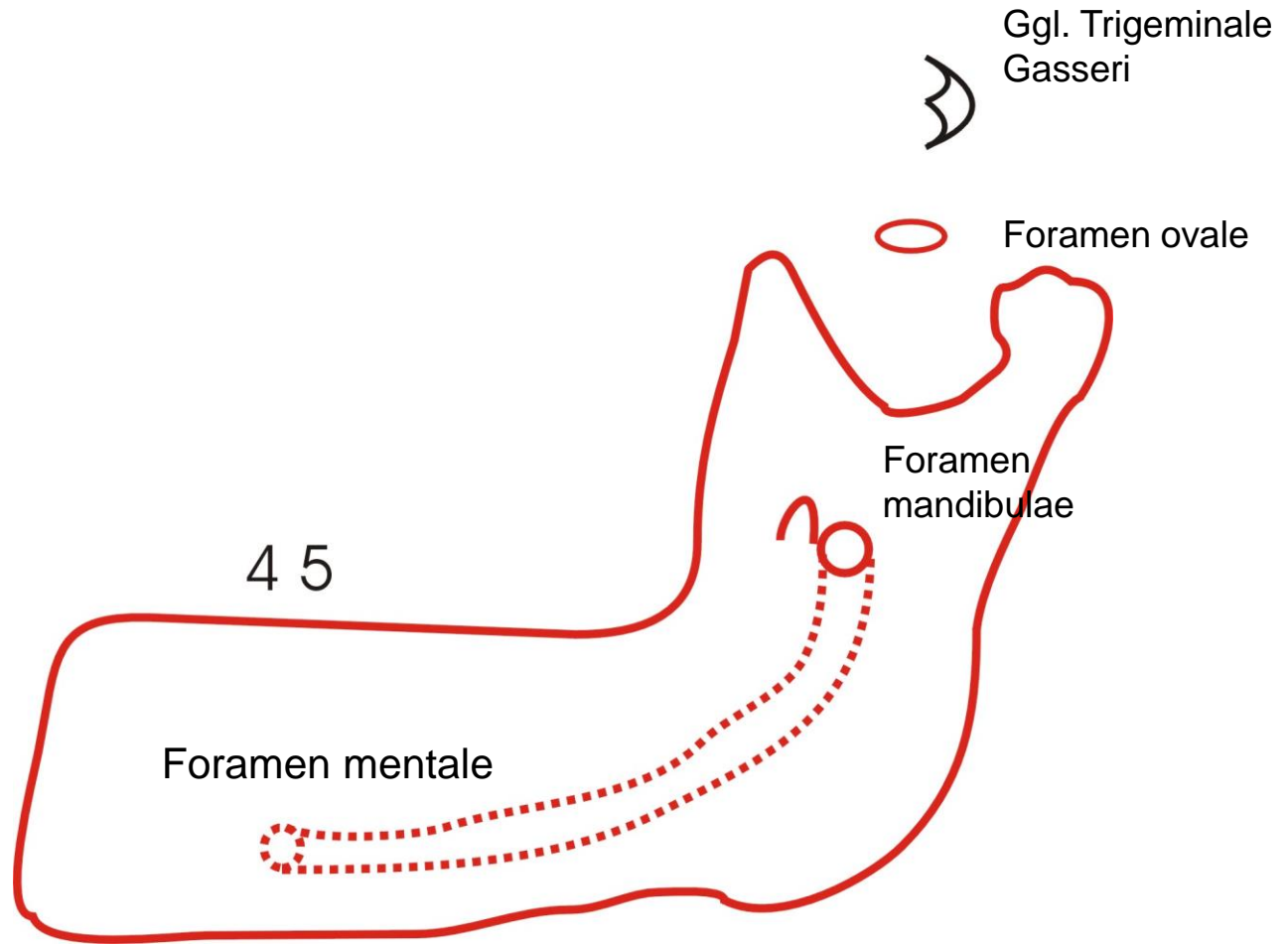
- pars anterior (seu motoria)
  - n. massetericus
  - nn. temporales profundi
  - n. pterygoideus medialis et lateralis
  - n. tensoris veli palatini
  - n. tensoris tympani
  - n. buccalis (érző!)

# A nervus mandibularis ágai 2.

- pars posterior (seu sensitiva)
  - ramus meningeus
  - n. auriculotemporalis
    - r. meatus acustici externi
    - rr. parotidei
    - rr. articulationis
    - rr. auriculares anteriores
    - rr. temporales superficiales
  - n. lingualis
    - rr. palatini
    - rr. communicantes c. nervo hypoglosso
    - n. sublingualis
    - rr. linguales
  - n. alveolaris inferior
    - n. mylohyoideus (mozgató!)
    - rr. dentales
    - n. mentalis

# A spatium pterygomandibulare sagittalis metszete





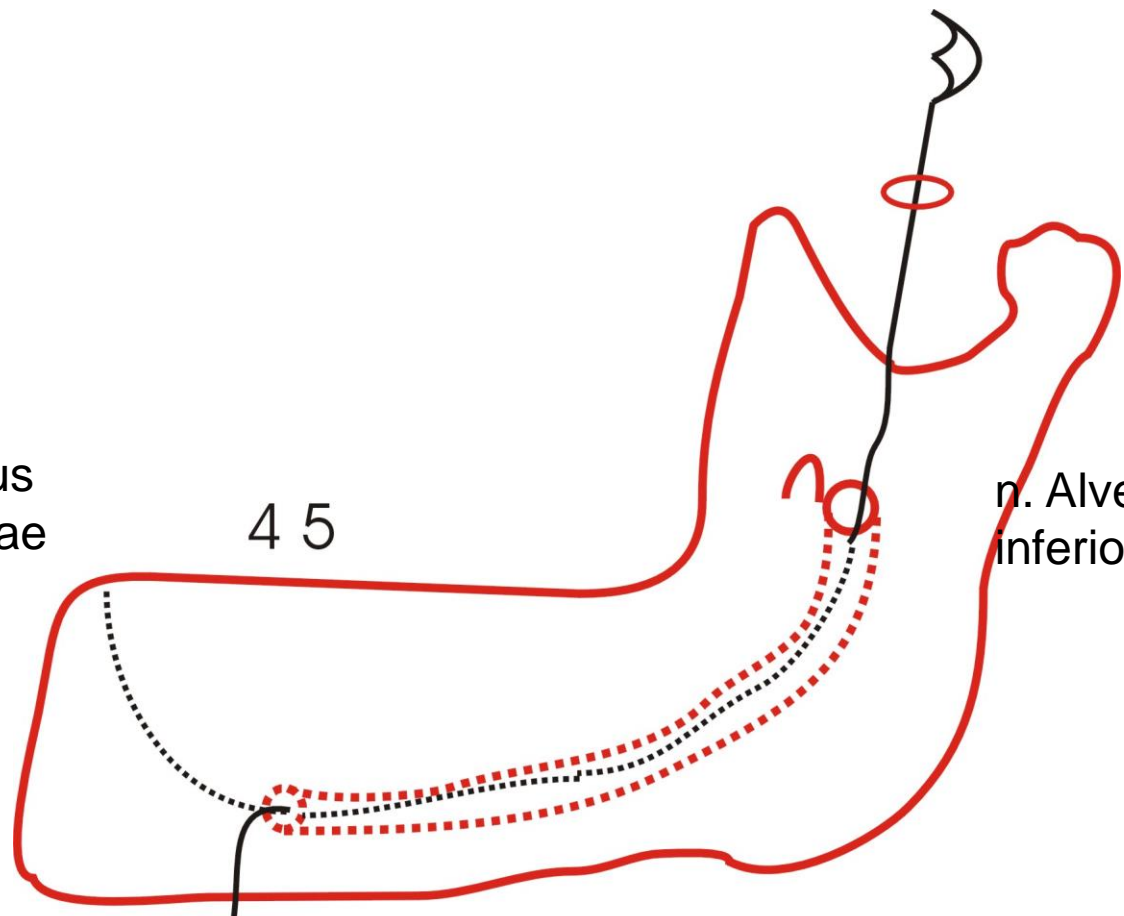


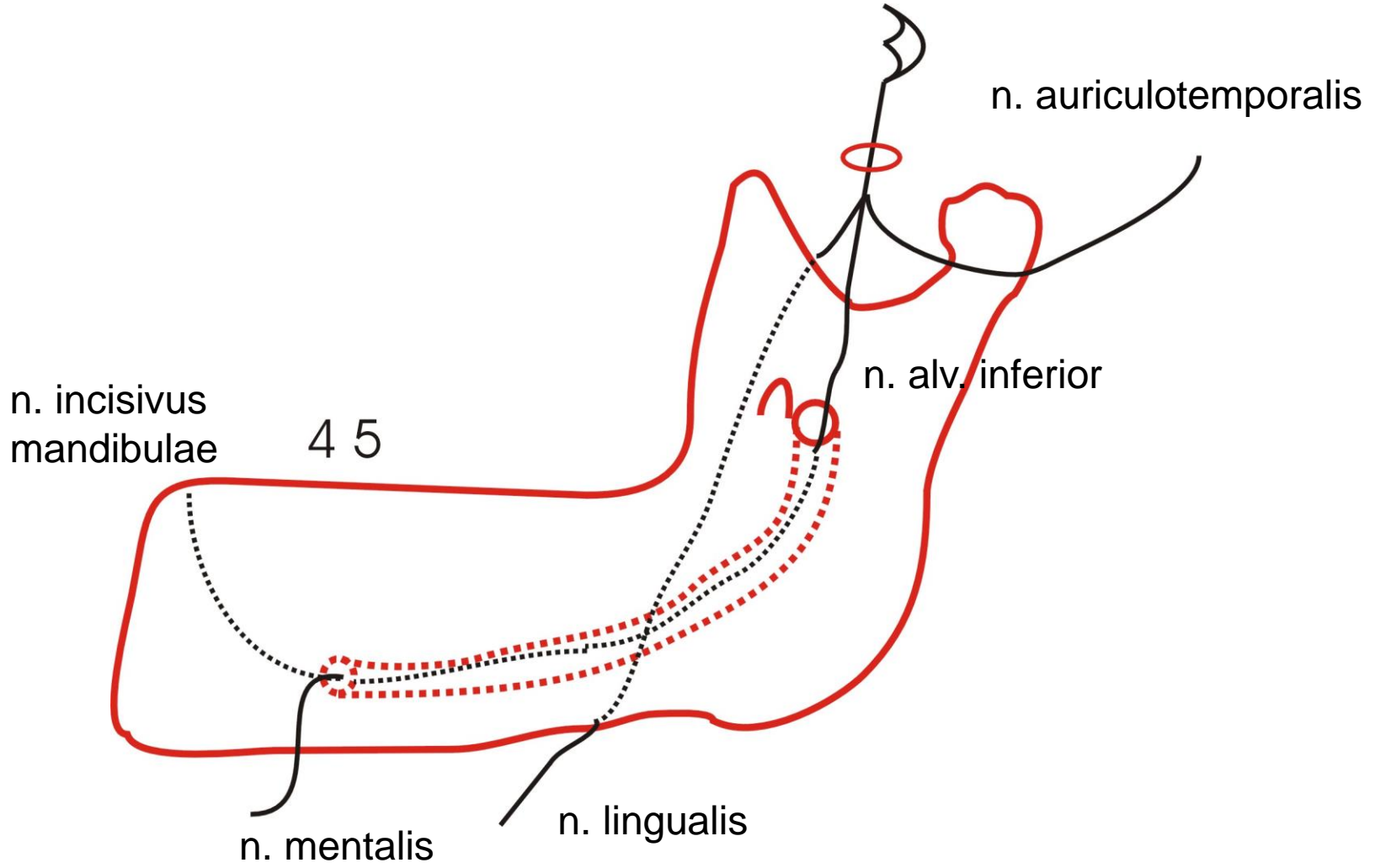
n. incisivus  
mandibulae

4 5

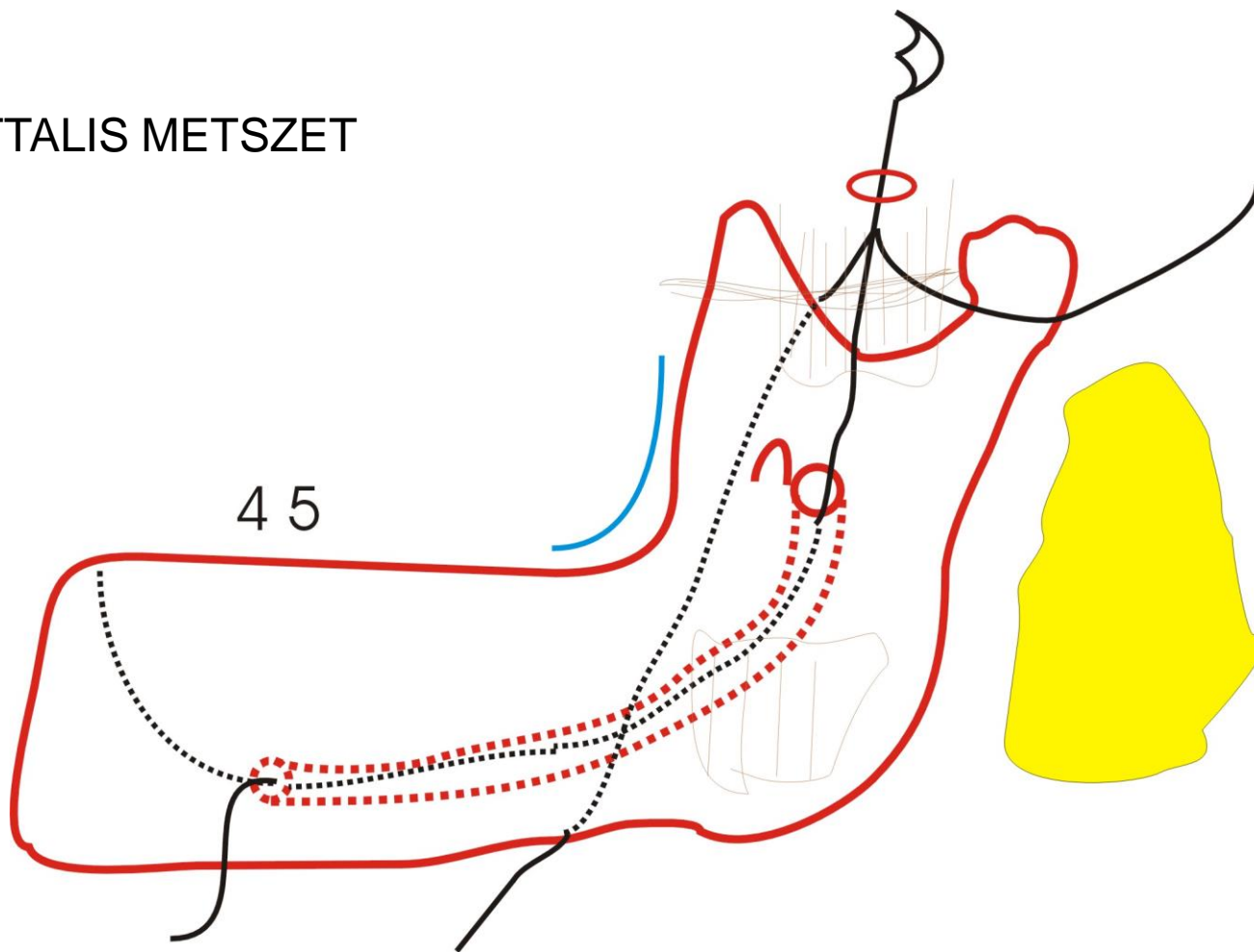
n. Alveolaris  
inferior

n. mentalis

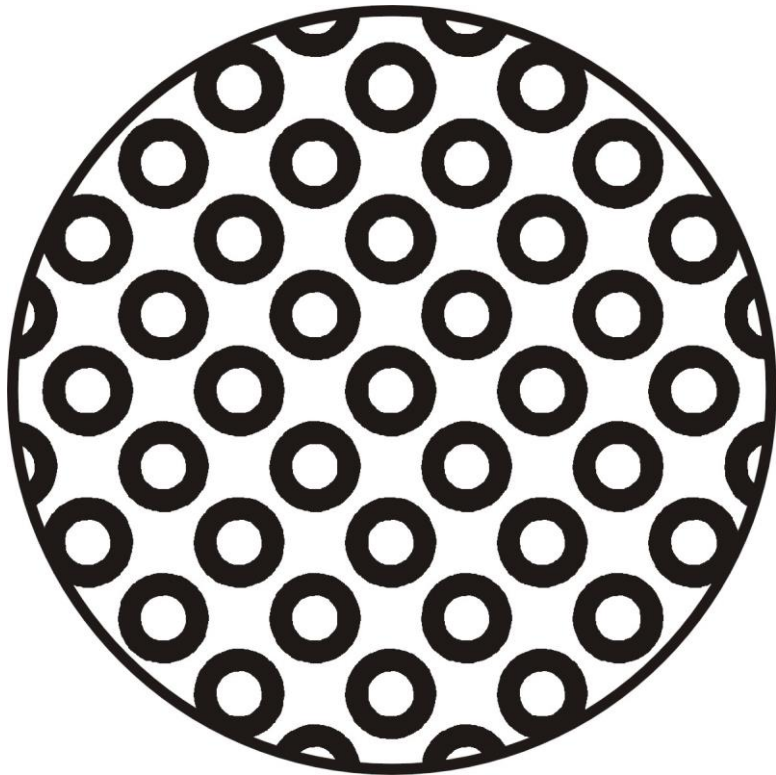




# SAGITTALIS METSZET

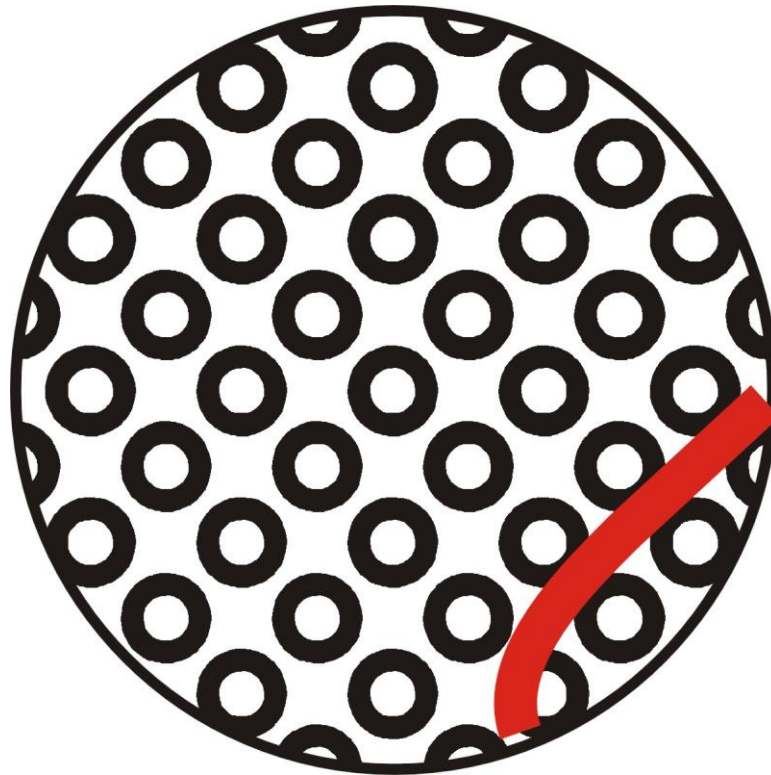


# A perifériás idegek somatotopiája

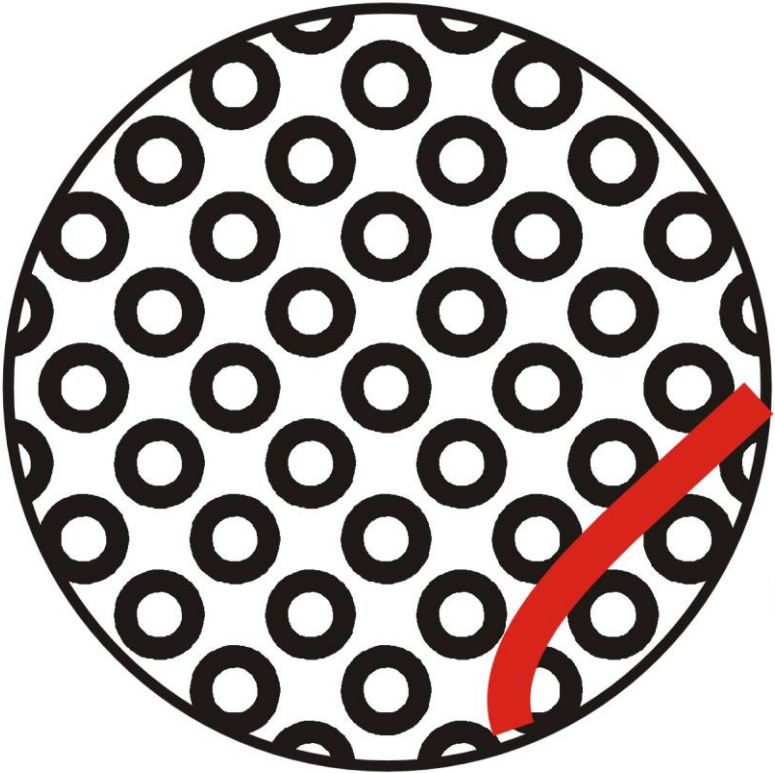


- középen a legtávolabbra menő rostok
- pl. belülről kifelé:
  - pulpalis rostok
  - periodontalis rostok
  - corticalis
  - spongiosa
  - periosteum
  - mucosa (rr. gingivales perforantes)

# Egy ideg oldalága



nervus alveolaris inferior

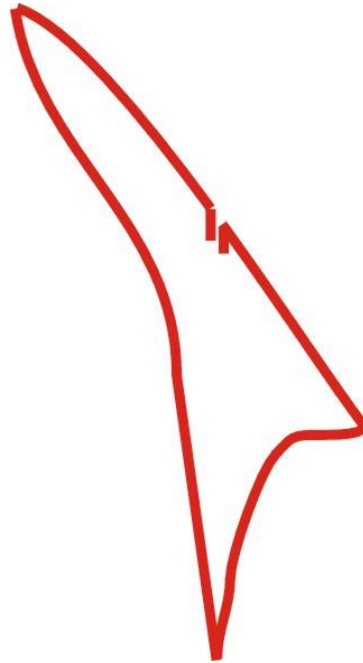


nervus mentalis

# A nervus mentalis ellátási területe

- az alsó fogak (34-44) labialis gingivája
- a vestibulum és az áthajlás nyálkahártyája
- az alsó ajak
- a mentum bőre

# A spatium pterygomandibulare horizontalis metszete





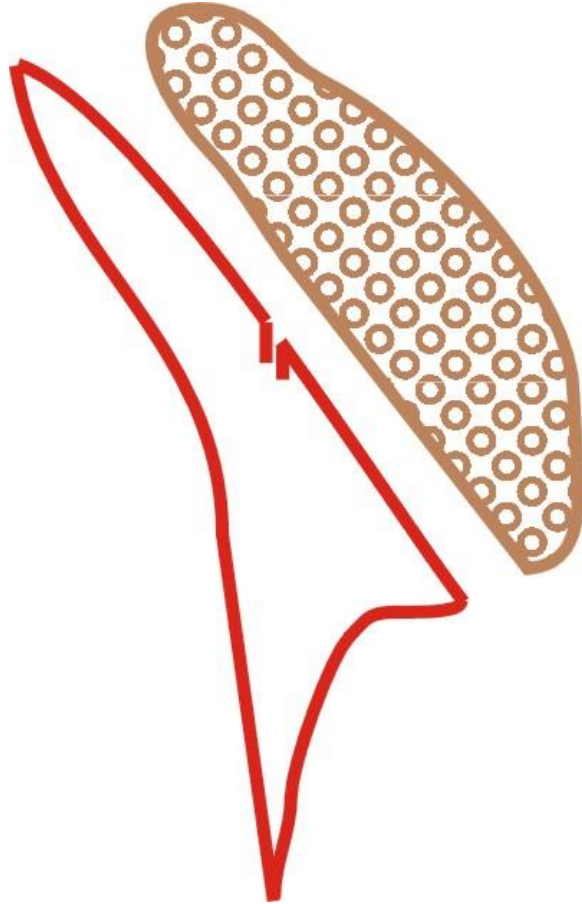
margo posterior

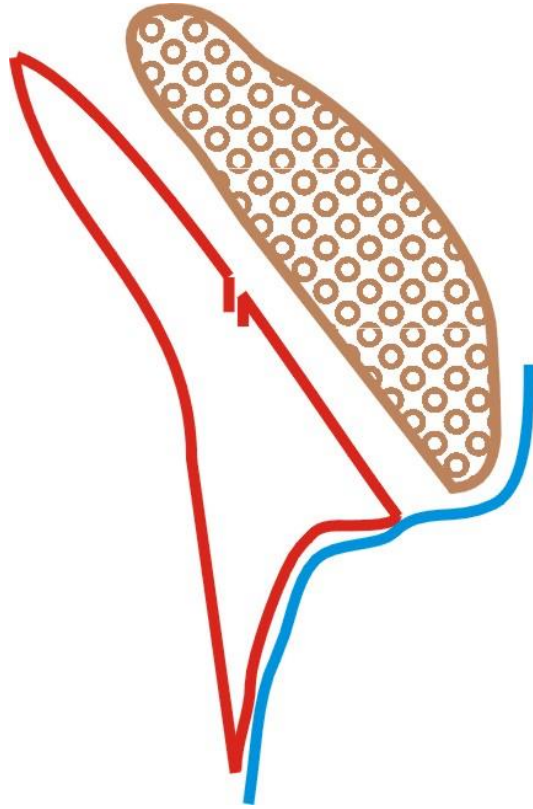


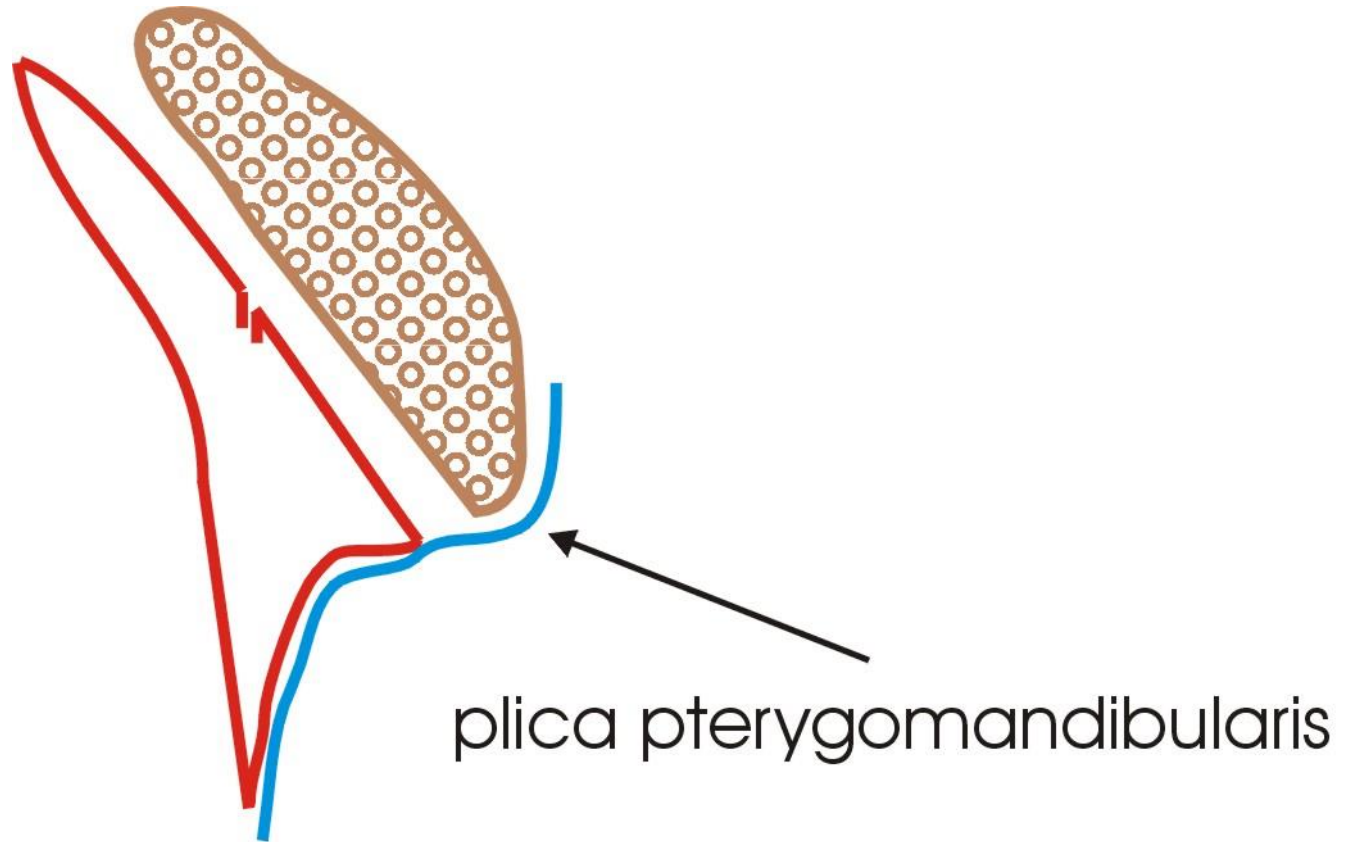
foramen mandibulae

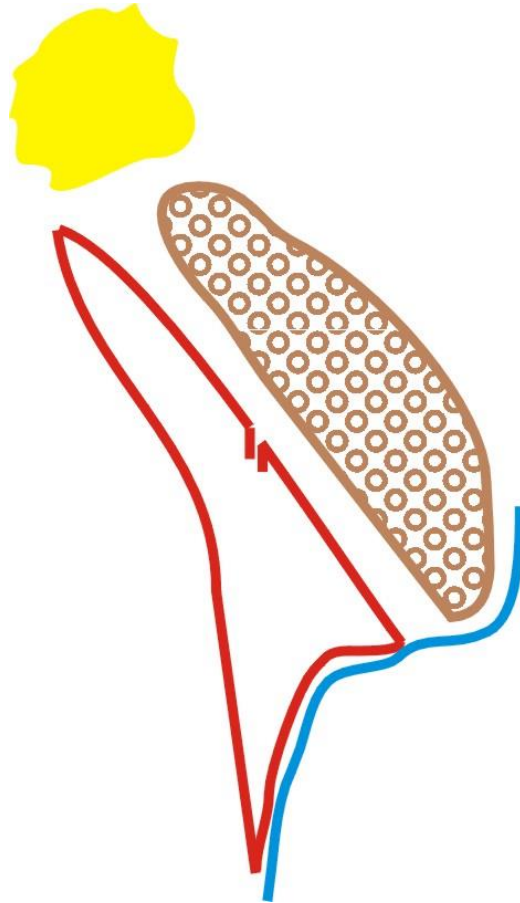
linea obliqua interna

linea obliqua externa  
(crista temporalis)

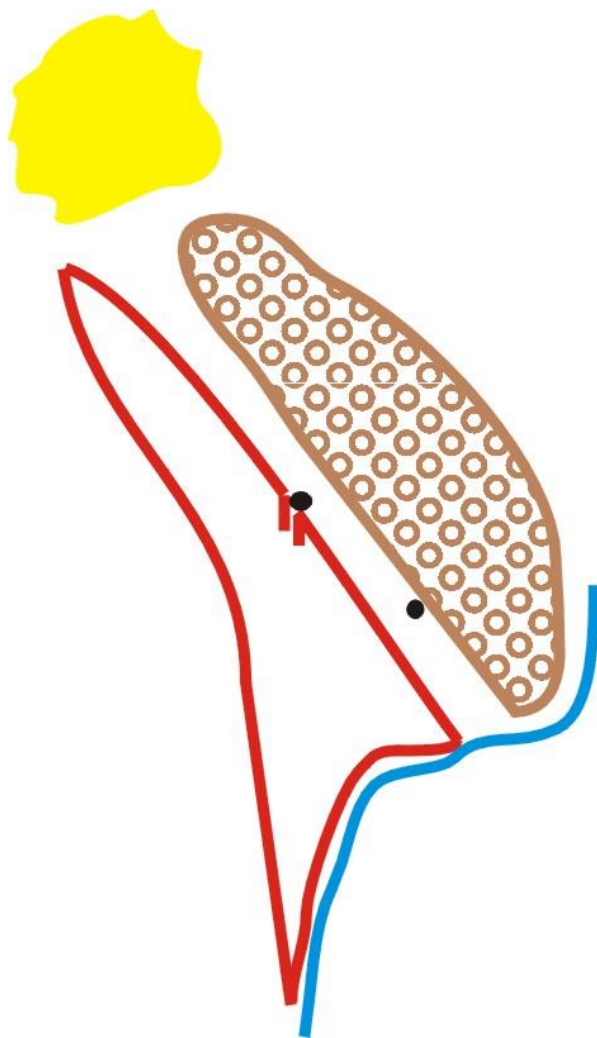




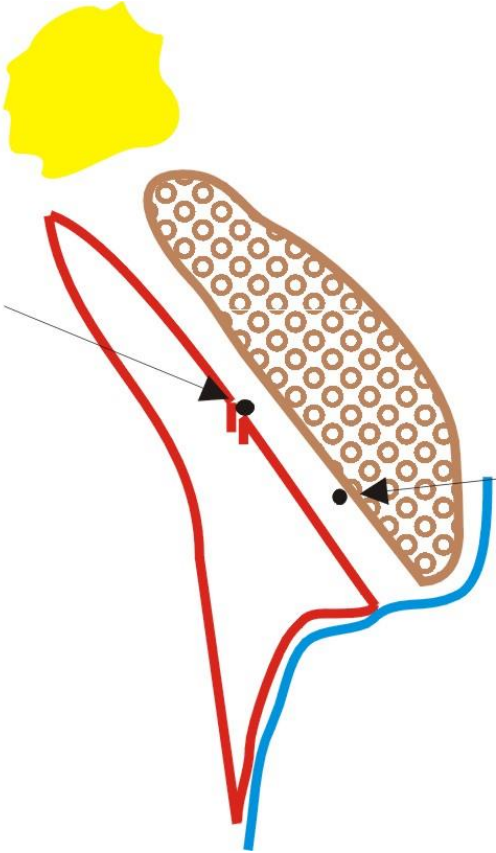




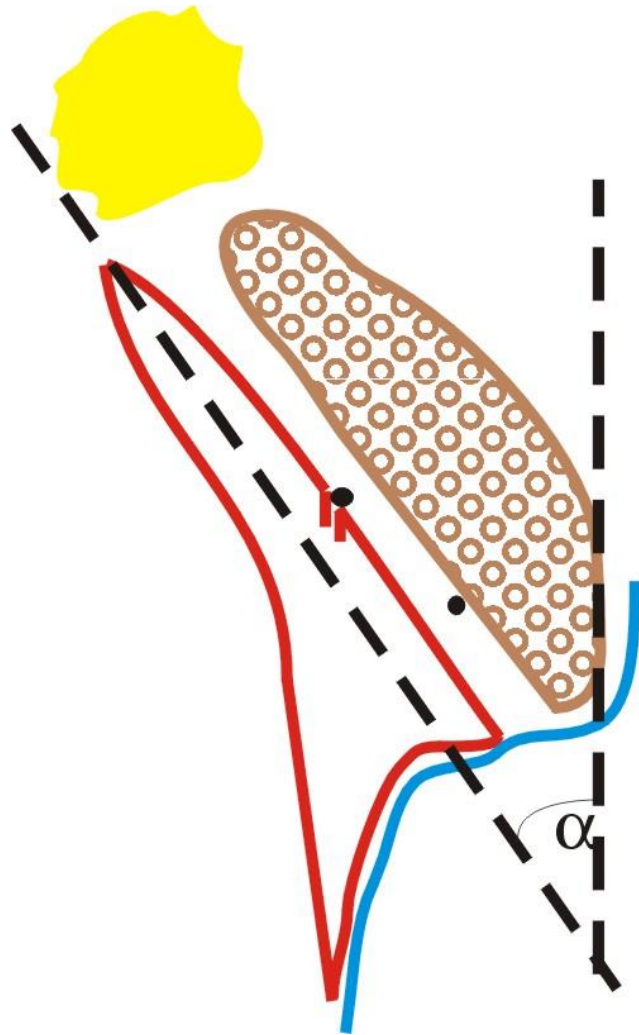
HORIZONTALIS  
METSZET



nervus alveolaris inferior



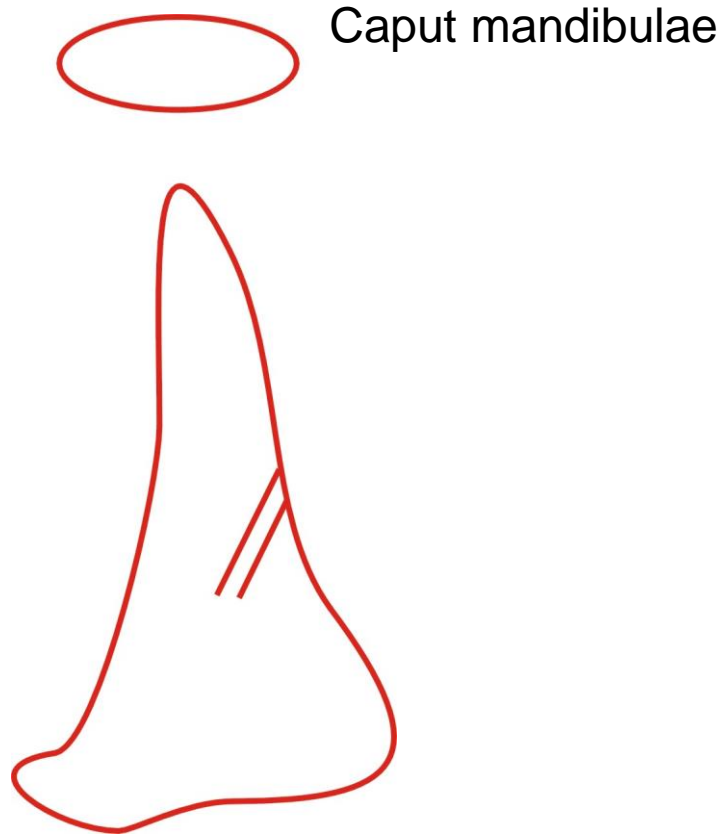
nervus lingualis

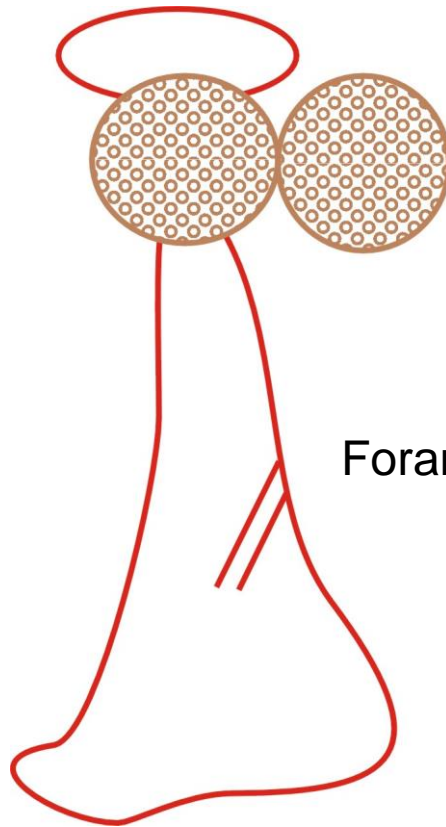


$$0^\circ \leq \alpha \leq 44^\circ$$



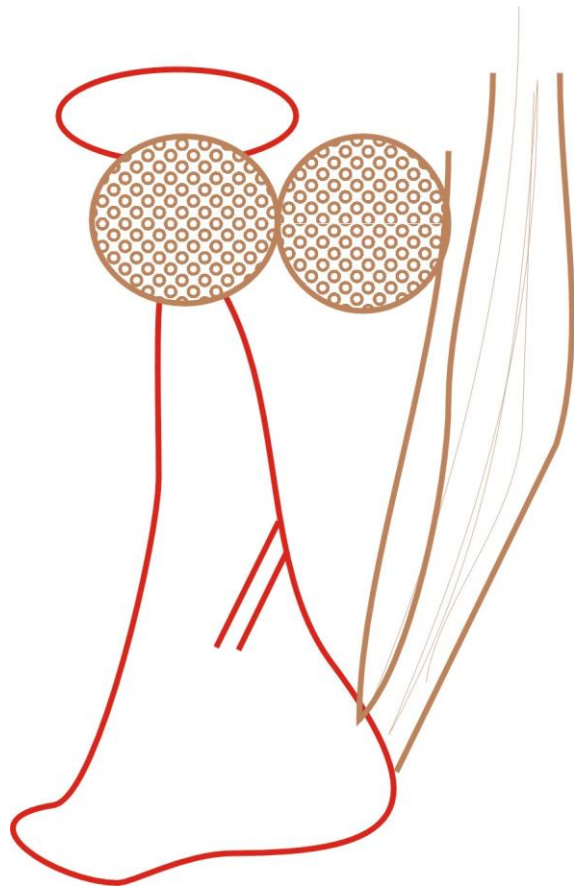
# A spatium pterygomandibulare frontalis metszete





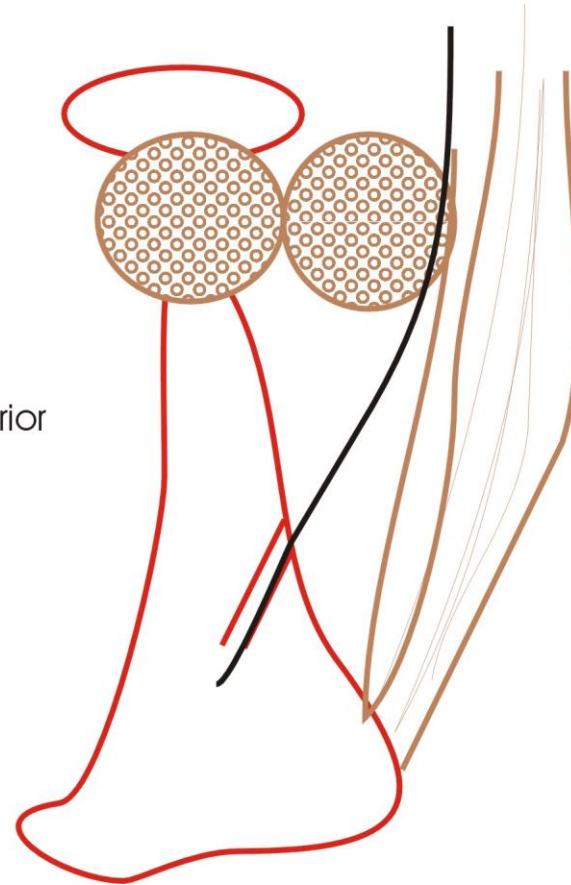
m. pterygoideus  
lateralis

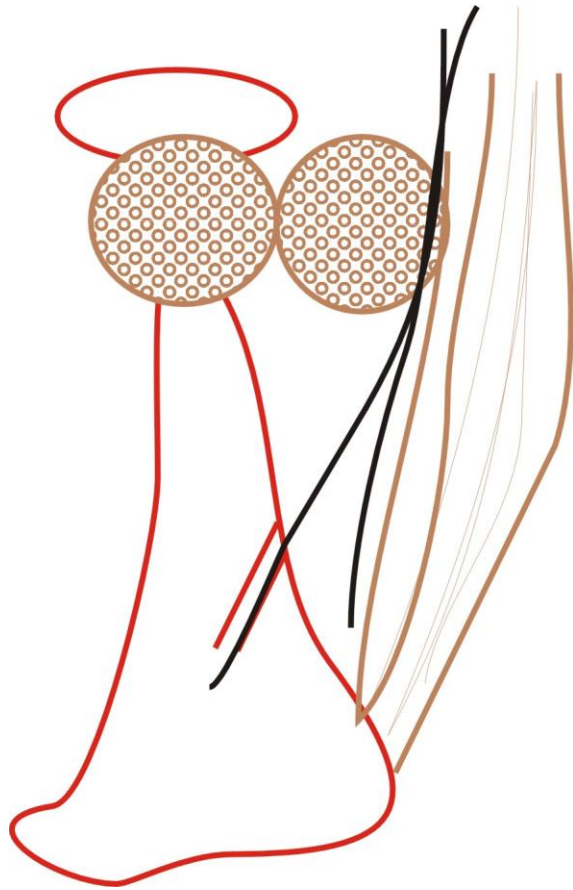
Foramen mandibulae



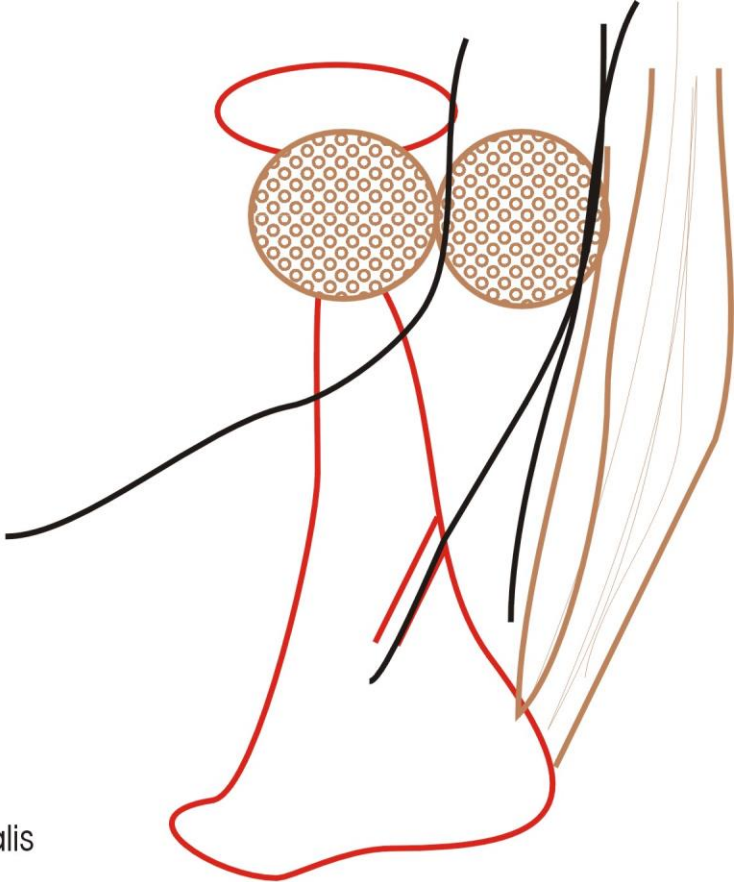
m. Pterigoideus  
medialis

nervus alveolaris inferior



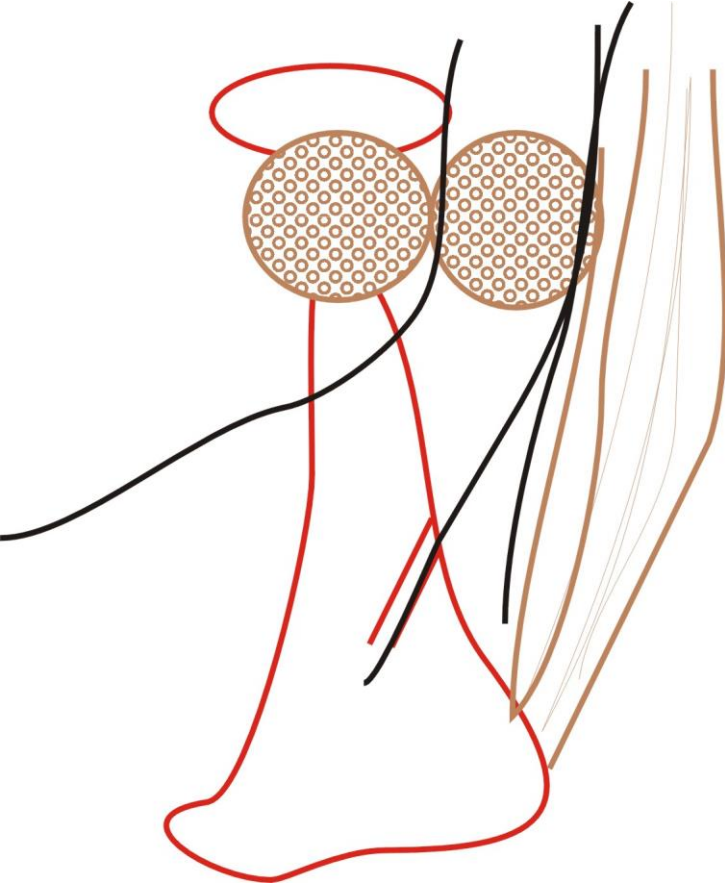


nervus lingualis



nervus buccalis

FRONTALIS  
METSZET



# A spatium pterygomandibulare határai

- Előlről: plica pterygomandibulare
- Hátról: glandula parotidea
- Felülről: m. pterygoideus lat.
- Alulról: izomtapadás
- Medialisan: m. pterygoideus med.
- Laterálisan: mandibula ramusa



# A mandibula térbeli adatai

- A ramus szélessége: 22-56 mm (eloszlása nem Gauss görbe!)
- A ramus tengelyének a medián sagittalis síkkal bezárt szöge: 0-44 fok (szintén nem Gauss eloszlás)

